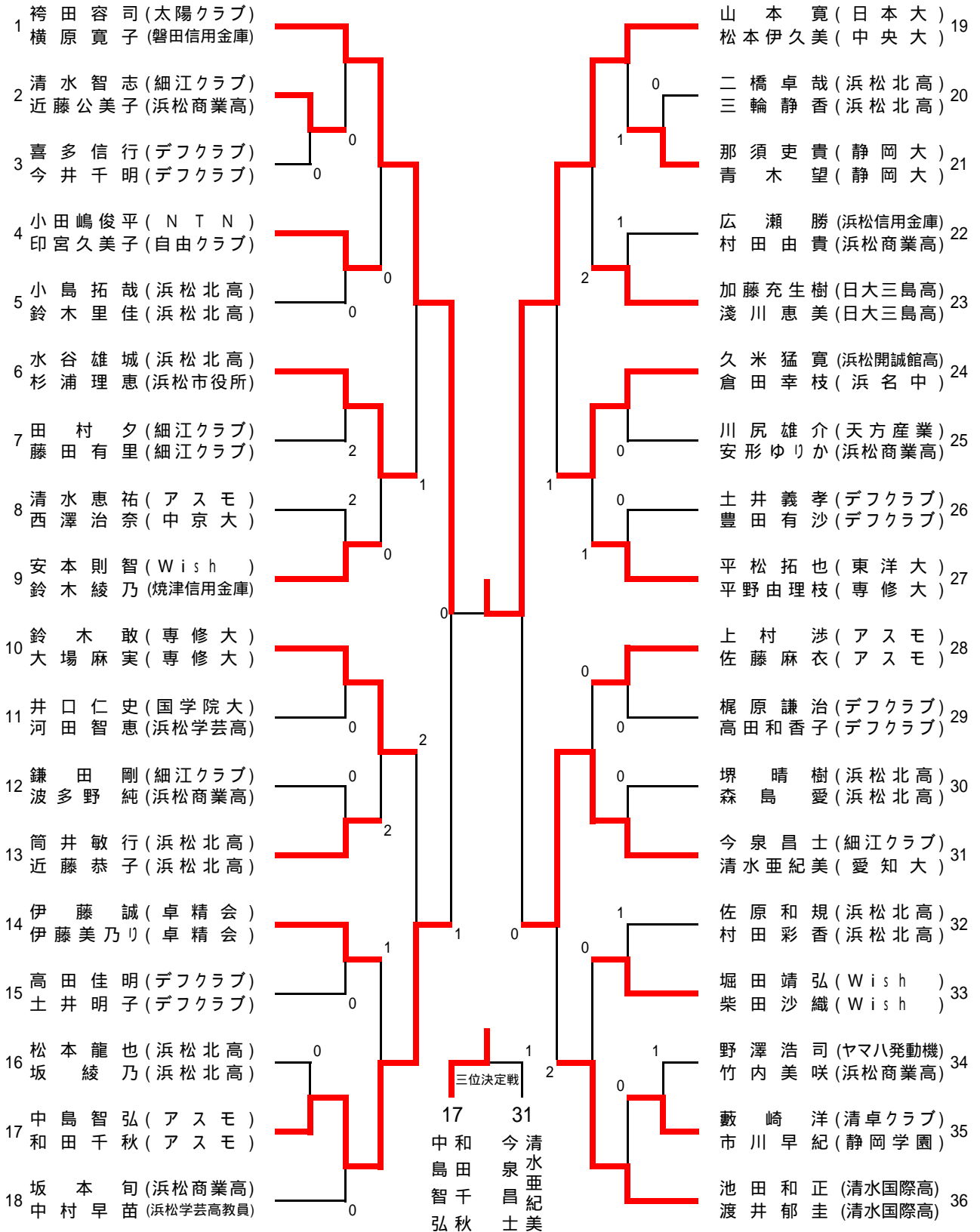


混合ダブルスの部



男子ダブルスの部

| | | | | | | | |
|----|-------------------|--------------------------------------|----|--|---|--------------------------|----|
| 1 | 浅井 貴裕 (愛知工業大) | | | | | 堀田 靖弘 (Wish) | 29 |
| | 池田 和正 (清水国際高) | | | | | 安本 則智 (Wish) | |
| 2 | 鈴木 智也 (藤枝西高) | 1 | | | | 松崎 友佑 (豊田町ホ少) | 30 |
| | 石川 博之 (静清工業高) | | | | | 山本 和彦 (豊田町ホ少) | |
| 3 | 佐野 貴幸 (日大三島高) | | 0 | | 1 | 宮本 亮浩 (庄内クラブ) | 31 |
| | 山添 新 (日大三島高) | | | | | 山本 博 (庄内クラブ) | |
| 4 | 小田嶋 敏夫 (自由クラブ) | | | | | 源馬 一彰 (金曜会) | 32 |
| | 岡 孝司 (庄内クラブ) | | | | 2 | 松崎 太佑 (金曜会) | |
| 5 | 村松 直輝 (浜松商業高) | | | | | 清水 智志 (細江クラブ) | 33 |
| | 岩谷 貞法 (浜松商業高) | 0 | | | 0 | 大橋 研二 (細江クラブ) | |
| 6 | 小長谷 将人 (グリーンズTTC) | 2 | 2 | | 1 | 佐野 泰啓 (日大三島高) | 34 |
| | 竹田 雅也 (グリーンズTTC) | | | | | 石井 啓太 (日大三島高) | |
| 7 | 堺 晴樹 (浜松北高校) | | | | | 宮下 康太 (浜松商業高) | 35 |
| | 小嶋 拓哉 (浜松北高校) | | 0 | | | 徳増 良介 (浜松商業高) | |
| 8 | 鈴木 俊 (静岡学園高) | 2 | | | | 神谷 守彦 (静大クラブ) | 36 |
| | 小谷内 淳也 (静岡学園高) | | 0 | | 0 | 佐藤 司 (静大クラブ) | |
| 9 | 小田嶋 俊平 (NTN) | | | | | 石塚 淳悟 (浜松商業高) | 37 |
| | 秋野 邦守 (NTN) | | | | 0 | 谷 高利信 (浜松商業高) | |
| 10 | 岡野 靖彦 (興誠クラブ) | | | | | 清水 恵祐 (アスモ) | 38 |
| | 川尻 雄介 (天方産業) | | | | | 大橋 泰介 (アスモ) | |
| 11 | 宮本 昂 (浜松商業高) | | | | | 安井 友雅 (静岡学園高) | 39 |
| | 鈴木 利幸 (浜松商業高) | 0 | | | | 村松 哲也 (静岡学園高) | |
| 12 | 新村 泰樹 (浜松商業高) | | 0 | | 0 | 高田 佳明 (デフクラブ) | 40 |
| | 松本 将宏 (浜松商業高) | | | | 0 | 梶原 謙治 (デフクラブ) | |
| 13 | 土井 義孝 (デフクラブ) | | | | | 天野 暢晃 (浜松工業高) | 41 |
| | 喜多 信行 (デフクラブ) | 1 | | | | 小池 智大 (浜松工業高) | |
| 14 | 橋本 一輝 (中京学院大) | | 2 | | | 水谷 雄城 (浜松北高) | 42 |
| | 山崎 貴司 (中京学院大) | | | | 0 | 徳田 要平 (浜松商業高) | |
| 15 | 井口 仁史 (国学院大) | | | | | 川山 浩司 (磐田信用金庫) | 43 |
| | 松本 芳寿 (関西大) | | 2 | | | 平松 謙吾 (磐田信用金庫) | |
| 16 | 泉 隆将 (浜松工業高) | 0 | | | | 渡口 晃司 (静岡学園高) | 44 |
| | 三室 健太 (浜松工業高) | | | | 0 | 田中 純 (静岡学園高) | |
| 17 | 宮崎 滋人 (浜松商業高) | | 2 | | 1 | 新村 祥太 (浜松商業高) | 45 |
| | 平野 祐摩 (浜松商業高) | | | | | 石塚 拓也 (浜松商業高) | |
| 18 | 田村 夕 (細江クラブ) | | | | | 鈴木 悠哉 (浜松商業高) | 46 |
| | 藪崎 洋 (清卓クラブ) | | | | 1 | 徳増 正史 (浜松商業高) | |
| 19 | 高木 哲也 (磐田信用金庫) | | | | | 久米 猛寛 (太陽クラブ) | 47 |
| | 賀茂 信雄 (磐田信用金庫) | 1 | | | | 時山 雄大 (太陽クラブ) | |
| 20 | 袴田 容司 (太陽クラブ) | | | | | 犬塚 貴志 (浜松ホトニクス) | 48 |
| | 磯部 圭吾 (浜松開誠館高) | | | | 0 | 杉田 悠輔 (浜松ホトニクス) | |
| 21 | 中山 貴道 (静岡大) | | 1 | | | 筒井 敏行 (浜松北高) | 49 |
| | 那須 吏貴 (静岡大) | 0 | | | | 佐原 和規 (浜松北高) | |
| 22 | 今泉 昌士 (細江クラブ) | | | | 2 | 藪崎 洋平 (静岡学園高) | 50 |
| | 広瀬 勝 (浜松信用金庫) | | | | 1 | 今田 拓矢 (興誠高) | |
| 23 | 東 弘之 (浜松商業高) | | | | | 鎌田 剛 (細江クラブ) | 51 |
| | 田中 敬記 (浜松商業高) | 0 | 1 | | | 野澤 浩司 (ヤマハ発動機) | |
| 24 | 松本 龍也 (浜松北高) | | | | | 鈴木 翔治 (グリーンズTTC) | 52 |
| | 二橋 卓哉 (浜松北高) | 1 | | | | 中間 謙太 (グリーンズTTC) | |
| 25 | 寺尾 健佑 (静岡学園高) | | 0 | | | 山本 芳央 (ドリーム) | 53 |
| | 片山 知宏 (静岡学園高) | | | | 2 | 池田 周作 (ドリーム) | |
| 26 | 中島 智弘 (アスモ) | | | | | 中嶋 孝好 (気賀高) | 54 |
| | 瀧本 勇喜 (アスモ) | | | | 0 | 齋藤 正浩 (気賀高) | |
| 27 | 藤田 教寛 (フリッククラブ) | | | | | 山田 典之 (浜松商業高) | 55 |
| | 松本 実 (フリッククラブ) | 2 | | | | 森 祐之 (浜松商業高) | |
| 28 | 坂本 旬 (浜松商業高) | | | | | 平松 拓也 (東洋大) | 56 |
| | 加藤 充生樹 (日大三島高) | | | | 0 | 山本 寛 (日本大) | |
| | | 28 | 43 | | | | |
| | | 坂加 川 本藤 平 充生 山 樹 浩 謙 司 吾 | | | | | |

女子ダブルスの部

