

## 一般・高校男子ダブルスの部

|  |  |   |
|--|--|---|
| <p>1 川山・伊東(磐田信金)</p> <p>2 石川・松下(磐田西高)</p> <p>3 谷川・林(小笠高)</p> <p>4 高橋・久保田(磐田東高)</p> <p>5 杉山・松下(袋井商業高)</p> <p><del>6 平野・宮崎(HTC)</del></p> <p>7 中馬・大庭(大日精化)</p> <p>8 袴田・鈴木康(磐田南高)</p> <p>9 藤下・刑部(新生卓球ス)</p> <p>10 宮下・徳増(中島TC)</p> <p>11 神谷・田形(静大クラブ)</p> <p>12 岡本・石川(小笠高)</p> <p>13 廣畑・兼子(磐田西高)</p> <p>14 新田・坂本(春野高)</p> <p>15 大野・安部(浜松開誠館高)</p> <p>16 真田・福元(HTC)</p> <p>17 小柳津・野口(磐田南高)</p> <p>18 袴田容・横原(太陽クラブ)</p> <p>19 土井・長谷(袋井商業高)</p> <p>20 乗松・鷺坂(磐田南高)</p> <p>21 宇藤・山田(NTN・掛川工)</p> <p>22 岩倉・古橋(浜松開誠館)</p> <p>23 鈴木総・太向(磐田西高)</p> <p>24 高木・賀茂(磐田信金)</p> <p>25 小田嶋・岡(自由ク・庄内ク)</p> <p>26 山崎・神(中京学院大)</p> <p><del>27 松下・平川(春野高)</del></p> <p>28 鈴木誠・中村(浜松開誠館高)</p> <p>29 鈴木・河合(新生ス・積志ク)</p> <p>30 伊藤・山本(自由クラブ)</p> <p>31 朝比奈・平井(小笠高)</p> <p>32 佐藤・渡邊(磐田南高)</p> <p>33 大城・滝井(HTC)</p> <p>34 佐野・小田嶋(静大ク・NTN)</p> |  | <p>早瀬・野澤(アスモ・ヤマ発) 35</p> <p>野中・森田(小笠高) 36</p> <p>永田・高塚(磐田西高) 37</p> <p>鈴木・吉田(HTC) 38</p> <p>西本・澤田(磐田南高) 39</p> <p>鈴木・建部(袋井商ク) 40</p> <p>高木・竹内(浜松開誠館高) 41</p> <p>鈴木裕・鈴木淳(春野高) 42</p> <p>柴垣・永井(静大クラブ) 43</p> <p>宮木・佐藤(庄内クラブ) 44</p> <p>永綱・山内(磐田西高) 45</p> <p>山泉・山下(袋井商業高)</p> <p>金原・袴田明(太陽クラブ) 47</p> <p>楠野・渥美(中島TC) 48</p> <p>村松・渥美(HTC) 49</p> <p>吉野・奥村(浜松開誠館高) 50</p> <p>中山・須山(静大ク・NTN) 51</p> <p>平松・松崎(磐田信金) 52</p> <p>山上・鈴木翔(磐田南高) 53</p> <p>大石・山崎(春野高) 54</p> <p>松浦・栗田(小笠高) 55</p> <p>谷高・三室(HTC) 56</p> <p>川上・加藤(掛川サニー) 57</p> <p>三宅・鈴木(竜洋中) 58</p> <p>伊藤・中西(磐田信金) 59</p> <p>中村・蒔山(太陽クラブ) 60</p> <p>石田・鈴木(磐田東高) 61</p> <p>高橋・三ヶ谷(磐田農高) 62</p> <p>村松・松浦(袋井商業高)</p> <p>和田・土屋(HTC) 64</p> <p><del>久米・鈴木(浜松開誠館高) 65</del></p> <p>太田・池端(磐田南高) 66</p> <p><del>鈴木章・伊藤(磐田西高) 67</del></p> <p>伊藤・水谷(卓精会・立命館大) 68</p> |
|--|--|---|

## 一般・高校女子ダブルスの部

|   |  |   |
|---|--|---|
| <p><del>1 武田・進藤(袋井クラブ)</del></p> <p>2 宮城・熊切(小笠高校)</p> <p>3 村田・岡本(浜松開誠館)</p> <p>4 松本・木野(袋井商業)</p> <p>5 岡田・藤盛(春野高校)</p> <p>6 岩瀬・岩瀬(浅羽スポ少)</p> <p>7 高山・森本(磐田南高)</p> <p>8 阿部・金村(自由クラブ)</p> <p>9 高橋・深田(袋井商業)</p> <p>10 恩田・岸本(春野高校)</p> <p>11 平尾・藤田(小笠高校)</p> <p>12 大原・高山(磐田南高)</p> <p>13 細谷・池谷(磐田西高)</p> |  | <p>小林・山崎(小笠高校) 14</p> <p>空谷・大塚(磐田農高) 15</p> <p>伊藤・鈴木(磐田西高) 16</p> <p>兼子・大場(袋井商業) 17</p> <p>石川・中根(春野高校) 18</p> <p>高尾・杉原(袋井クラブ) 19</p> <p>石塚・徳増(中島TC) 20</p> <p><del>平野・須和部(HTC) 21</del></p> <p>尾形・岩井(磐田南高) 22</p> <p>坂部・伊藤(袋井商業) 23</p> <p>加藤・菅原(磐田西高) 24</p> <p>坂本・辻村(中島TC) 25</p> |
|---|--|---|

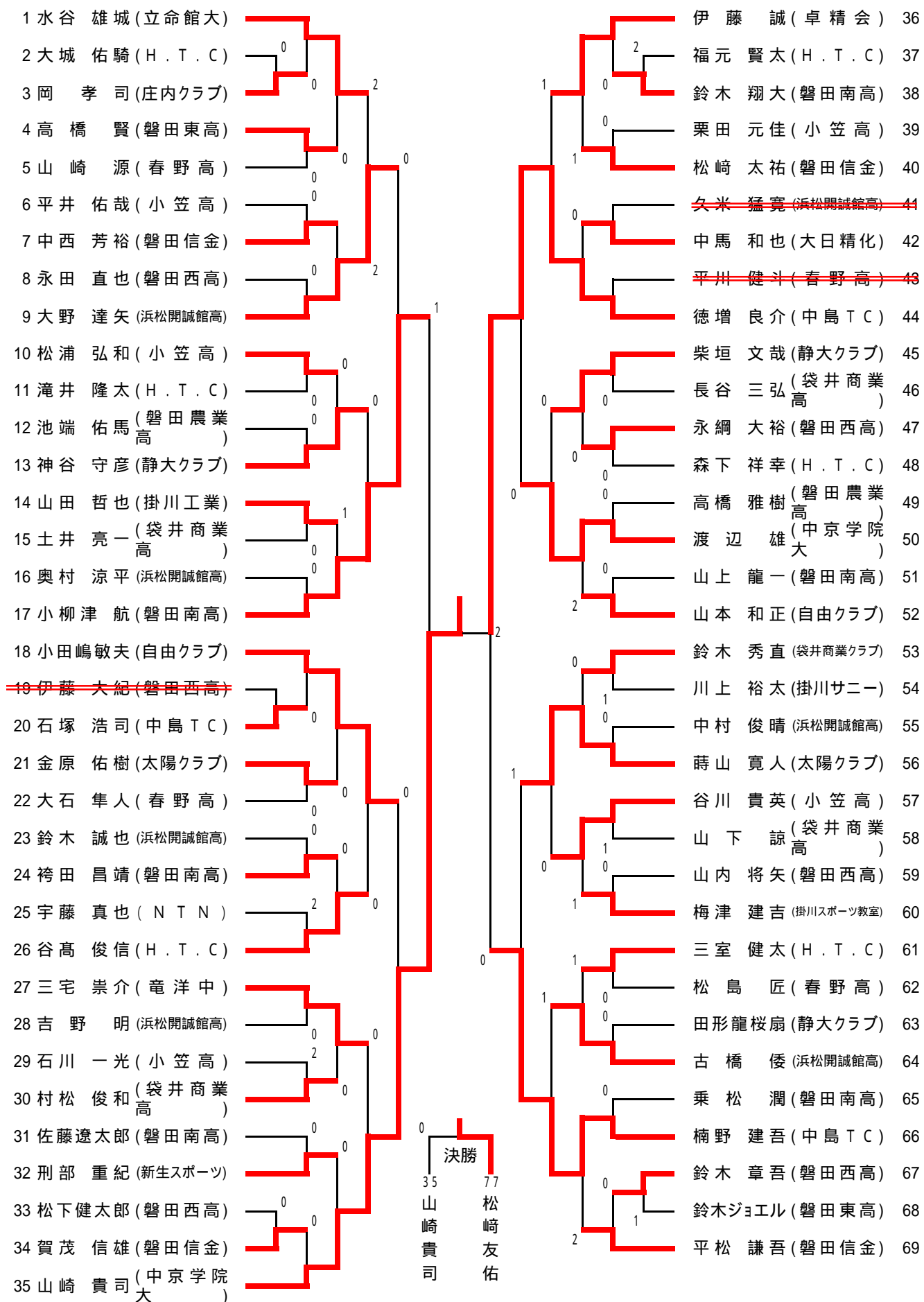
### 中学以下男子ダブルスの部

|                           |   |                          |
|---------------------------|---|--------------------------|
| 1 松崎・山本(豊田町スポ少)           |   | 宮崎・白井(掛川サニー) 44          |
| 2 和田・野寄(舞阪中)              |   | 花澤・鈴木昌(神明中) 45           |
| 3 加藤・大谷(神明中)              | 0 | 高橋・堀内(豊岡中) 46            |
| 4 中嶋・飯田(与進中)              |   | 西山大・高柳(舞阪中) 47           |
| 5 佐藤・高橋(袋井南中)             | 0 | 村松・太箆(H.T.C) 48          |
| 6 高橋・大橋卓(豊田南中)            | 2 | 清水・山口(袋井中) 49            |
| 7 木下・堀内(舞阪中)              | 0 | 馬淵・寺田(福田中) 50            |
| 8 酒井・鹿沼(広沢スポ少)            |   | 水野・畠(浅羽スポ少) 51           |
| 9 藤原・鈴木(開誠館中)             | 1 | 早川・小池(豊田南中) 52           |
| 10 金澤・鈴木祥(袋井中)            | 0 | 池田・渡辺(舞阪中) 53            |
| 11 深浦・内山(アイン卓球)           | 0 | 高林友・中道(北浜中) 54           |
| 12 岩瀬・大久保(大須賀中)           |   | 海老名・渡辺(与進中) 55           |
| 13 大川・今村(磐田第一中)           |   | 山本・柴田(新居中) 56            |
| <del>14 大岩・鈴木雄(神明中)</del> | 0 | 鈴木輝・山上(神明中) 57           |
| 15 藤田・岡本(菊川スポ少)           | 2 | 西山涼・佐々木(舞阪中) 58          |
| 16 戸松・鈴木(与進中)             | 1 | 鈴木・山本(磐田第一中) 59          |
| 17 松下・金子(北浜中)             | 0 | 高橋・三宅(竜洋中・竜洋東) 60        |
| 18 山田聖・飯田(豊田南中)           | 2 | 杉本・榊原(アイン卓球) 61          |
| 19 兼子・林田(袋井中)             | 0 | 島口・嶺(袋井中) 62             |
| 20 橋本・加藤(福田中)             | 1 | 伊藤・高林将(北浜中) 63           |
| 21 楠・新井(舞阪中)              | 1 | 高橋・大橋千(豊田南中) 64          |
| 22 和久田・安岡(開誠館中・袋井クラブ)     |   | 永田・鈴木(竜洋中・城山中) 65        |
| 23 林・清水(与進中)              | 0 | 寺田・高林(広沢スポ少) 66          |
| 24 内垣・川井(竜洋中)             | 0 | 小林・鈴木(竜洋中) 67            |
| 25 永田・平野(神明中)             |   | 高橋・山内(袋井中) 68            |
| 26 永瀬・播磨(磐田第一中)           | 1 | 根本・河合(与進中) 69            |
| 27 鈴木秀・高桑(袋井中)            | 0 | 鈴木・塚本(袋井南中) 70           |
| 28 石黒・竹迫(豊田南中)            | 0 | 内山・天野(舞阪中) 71            |
| 29 仁科・今井(掛川東中)            |   | <del>太田・肉山(神明中) 72</del> |
| 30 桜井・土屋(アイン卓球)           | 0 | 鴨川・石川(掛川東中) 73           |
| 31 茂木・服部(舞阪中)             | 1 | 藤原・鈴木義(アイン卓球) 74         |
| 32 金子・手塚(神明中)             | 0 | 伊藤・中川(豊田南中) 75           |
| 33 辻・山本(袋井中)              |   | 小林・内野(磐田第一中) 76          |
| 34 伊藤・木元(アイン卓球)           |   | 鈴木・杉本(福田中) 77            |
| 35 宮津・登内(舞阪中)             | 0 | 袴田・吉良(袋井中) 78            |
| 36 三谷・仲井(豊田南中)            | 0 | 河嶋・戸塚(舞阪中) 79            |
| 37 磯部・鈴木勇(神明中)            | 0 | 武田・井伊谷(菊川スポ少) 80         |
| 38 山中昇・山中勇(H.T.C)         | 1 | 永野・中川(神明中) 81            |
| 39 伊藤・大杉(豊岡中)             | 1 | 岡本・桑原(北浜中) 82            |
| 40 斉藤・松浦(舞阪中)             |   | 大場・鈴木駿(アイン卓球) 83         |
| 41 山田慎・伊東(豊田南中)           | 0 | 松浦・下村(袋井中) 84            |
| 42 森下・渡邊(北浜中)             | 0 | 金井・渡邊(豊田南中) 85           |
| 43 内山・徳田(アイン・中島T.C)       |   | 徳田・野澤(中島T.C) 86          |

## 中学以下女子ダブルスの部

|                            |                           |
|----------------------------|---------------------------|
| 1 渥美・谷川(浅羽中)               | 村松・濱永(竜洋中) 43             |
| 2 源川・伊藤(豊田中)               | <del>大橋・村松(袋井南中) 44</del> |
| 3 木根・進士(ISクラブ)             | 羽賀・鈴木(光が丘中) 45            |
| 4 花澤・久慈(与進中)               | 濱口・村上(与進中) 46             |
| 5 野嶋・白柳(舞阪中)               | 平野・鈴木(磐田南部中) 47           |
| 6 大塚・佐口(磐田南部中)             | 山下・内藤(与進中) 48             |
| 7 平野・大場(豊田中)               | 鈴木・藤原(豊田南中) 49            |
| 8 堀内・竹林(豊田南中)              | 竹田・矢野下(浅羽中) 50            |
| 9 清水・鈴木(与進中)               | 大竹・中村(豊田中) 51             |
| 10 荻野・小原(新居中)              | 竹内・藤本(H.T.C) 52           |
| 11 塚本・近藤(城山中)              | 倉田・山田(舞阪中) 53             |
| 12 渡瀬・佐野(与進中)              | 守田・堀内(豊田中) 54             |
| 13 羽入・高木(豊田中)              | 山田・播磨(磐田第一中) 55           |
| 14 南谷・鈴木(光が丘中)             | 野村・藤江(袋井南中) 56            |
| 15 岩瀬・渥美(浅羽スポ少)            | 若林・大須賀(新居中) 57            |
| 16 貝原・鈴木(竜洋中)              | 畠・溝口(浅羽スポ少) 58            |
| 17 石神・鈴木(磐田第一中)            | 松本・鈴木(豊田南中) 59            |
| 18 山崎・戸塚(袋井南中)             | 西村・勾坂(与進中) 60             |
| 19 河口・今泉(磐田南部中)            | 加藤・杉山(福田中) 61             |
| 20 森・佐藤(舞阪中)               | 金子・栞原(磐田南部中) 62           |
| 21 寺田・鈴木(豊田南中)             | 佐々木・鈴木(舞阪中) 63            |
| 22 岩倉・福世(太陽クラブ)            | 近藤・平松(浅羽中) 64             |
| 23 山下・鈴木(竜洋中)              | 五條・石田(磐田南部中) 65           |
| 24 中村・前田(福田中)              | 森下・伊藤(豊田町スポ少) 66          |
| 25 成田・鈴木(与進中)              | 村松・川合(H.T.C) 67           |
| 26 一木・山川(袋井南中)             | 村松・鈴木(与進中) 68             |
| 27 森・柴田(新居中)               | 大竹・東前(グリーンズTTC) 69        |
| 28 鈴木・虫生(城山中)              | 森川・岩井(袋井南中) 70            |
| 29 蝦名・前田(舞阪中)              | 中道・笠原(豊田中) 71             |
| 30 山本・山内(磐田第一中)            | 益田・佐藤(竜洋中) 72             |
| 31 藤本・鈴木(豊田中)              | 小田・近藤(磐田第一中) 73           |
| 32 都築・小栗(豊田南中)             | 内山・伊東(磐田南部中) 74           |
| 33 寺田・小林(磐田南部中)            | 高梨・須藤(城山中) 75             |
| 34 杉山・大木(広沢スポ少)            | 林・原田(与進中) 76              |
| 35 鷹森・小杉(与進中)              | 菅沼・河合(舞阪中) 77             |
| <del>36 秋山・鈴木(磐田第一中)</del> | 新井・山田(豊田中) 78             |
| 37 佐口・良知(豊田中)              | 宮本・有海(豊田南中) 79            |
| 38 古川・森田(豊田中)              | 袴田・澤崎(豊田中) 80             |
| 39 辻・戸谷(浅羽中)               | 恩田・長崎(光が丘中) 81            |
| 40 保・森(袋井南中)               | 吉田・門奈(磐田第一中) 82           |
| 41 猪又・太箸(H.T.C)            | 山本・疋田(新居中) 83             |
| 42 加藤・小木(豊田町スポ少)           | 石川・山田(掛川サニー) 84           |

# 一般・高校男子シングルス部 (1)



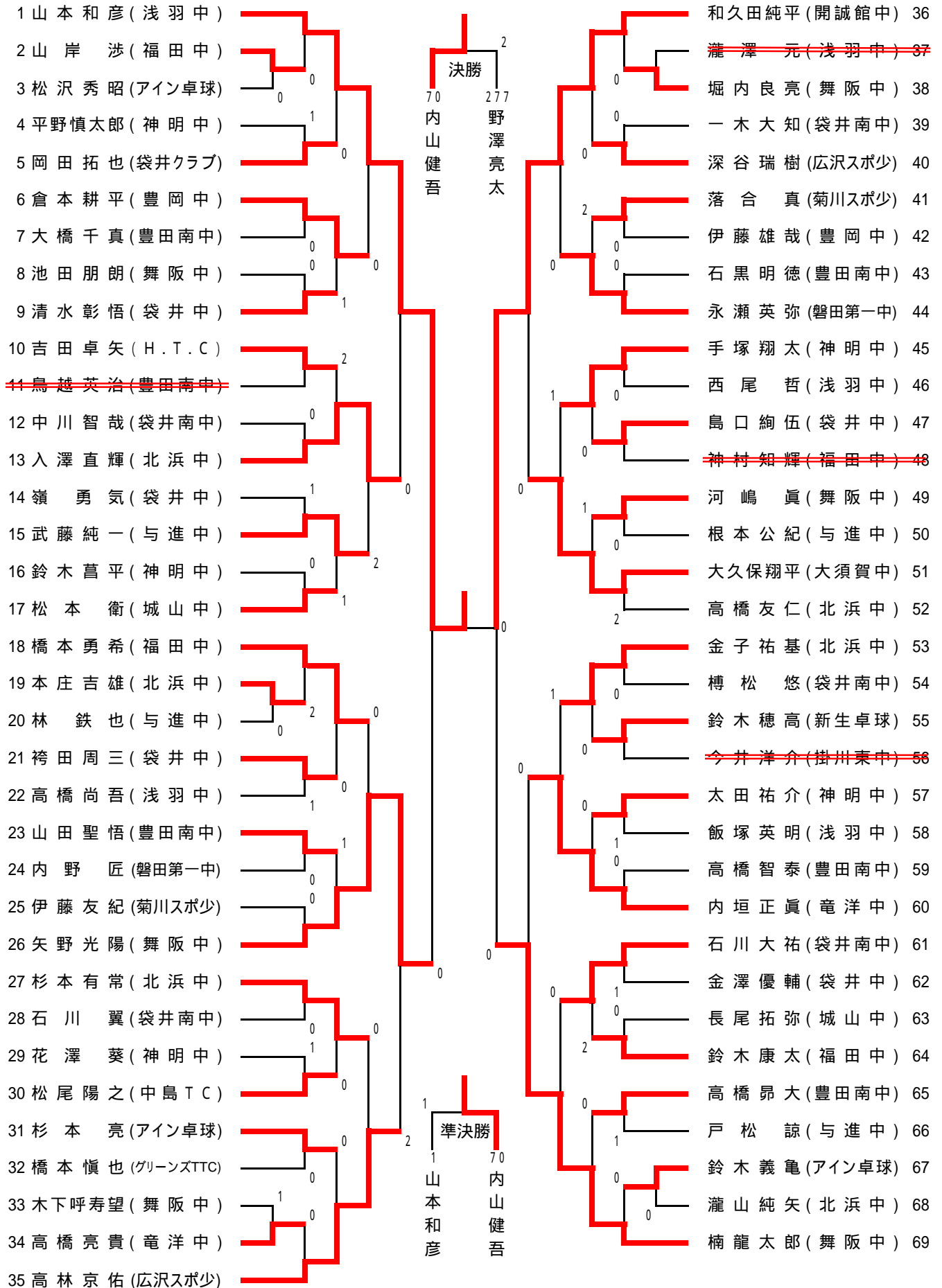
## 一般・高校男子シングルの部 (2)

|                              |   |                         |
|------------------------------|---|-------------------------|
| 70 佐野 涼太 (静大クラブ)             |   | 早瀬 知堯 (アスモ) 104         |
| 71 石田 淳 (磐田東高)               | 0 | 松下 真大 (浜松開誠館高) 105      |
| 72 渡邊 純也 (磐田南高)              | 0 | 久保田一貴 (磐田東高) 106        |
| <del>73 鈴木 直忠 (浜松開誠館高)</del> | 0 | 杉山 幸志 (袋井商業高) 107       |
| 74 鈴木 裕也 (春野高)               | 0 | 永井 洋平 (静大クラブ) 108       |
| 75 朝比奈裕人 (小笠高)               | 2 | 和田 侑樹 (H.T.C) 109       |
| 76 藤森 雄也 (太陽クラブ)             | 0 | 川合 力 (積志クラブ) 110        |
| 77 松崎 友佑 (与進中)               | 0 | 太向 正典 (磐田西高) 111        |
| 78 鈴木 総介 (磐田西高)              | 0 | 西本 篤史 (磐田南高) 112        |
| 79 宮下 康太 (中島TC)              | 0 | 坂本 光 (春野高) 113          |
| 80 高塚 大輔 (磐田西高)              | 0 | 渥美 諒一 (H.T.C) 114       |
| 81 松下 豊 (袋井商業高)              | 1 | 伊藤 高志 (磐田信金) 115        |
| 82 神 真道 (中京学院大)              | 2 | 澤田 佳佑 (磐田南高) 116        |
| 83 村松 秀哉 (H.T.C)             | 1 | 三ツ谷健司 (磐田農業高) 117       |
| 84 鈴木 渉平 (新生スポーツ)            | 0 | 徳田 寛也 (中島TC) 118        |
| 85 安部 良平 (浜松開誠館高)            | 0 | 竹内 一輝 (浜松開誠館高) 119      |
| <del>86 伊東 隆士 (磐田信金)</del>   | 0 | 野中 優佑 (小笠高) 120         |
| 87 佐藤 智久 (庄内クラブ)             | 1 | 宮木 亮浩 (庄内クラブ) 121       |
| 88 石川 智規 (磐田西高)              | 1 | 中山 貴道 (静大クラブ) 122       |
| 89 松浦 友哉 (袋井商業高)             | 0 | 鈴木 崇倫 (竜洋中) 123         |
| 90 中村 秀行 (太陽クラブ)             | 0 | 渥美 友貴 (中島TC) 124        |
| 91 土屋 浩章 (H.T.C)             | 1 | 藤下 重紀 (新生スポーツ) 125      |
| 92 大須賀 勝 (自由クラブ)             | 1 | 廣畑 恵吾 (磐田西高) 126        |
| 93 林 勇気 (小笠高)                | 0 | 小杉 友宏 (GET THE WIN) 127 |
| 94 大庭 智史 (大日精化)              | 0 | 鈴木 康資 (磐田南高) 128        |
| 95 野口 貴大 (磐田南高)              | 1 | 岡本 匡史 (小笠高) 129         |
| <del>96 高木 哲也 (磐田信金)</del>   | 0 | 岩倉明日翔 (浜松開誠館高) 130      |
| 97 高木 建吾 (浜松開誠館)             | 0 | 山泉 裕太 (袋井商業高) 131       |
| 98 鈴木 翔治 (H.T.C)             | 0 | 伊藤 哲 (自由クラブ) 132        |
| 99 建部 憲久 (袋井商業クラブ)           | 0 | 新田 真巳 (春野高) 133         |
| 100 鈴木 淳貴 (春野高)              | 1 | 兼子 直也 (磐田西高) 134        |
| 101 森田 涼馬 (小笠高)              | 1 | 真田 祥吾 (H.T.C) 135       |
| 102 鷲坂 元起 (磐田南高)             | 0 | 高林 祐輔 (太陽クラブ) 136       |
| 103 野澤 浩司 (ヤマハ発動機)           | 0 | 太田 崇明 (磐田南高) 137        |
|                              |   | 川山 浩司 (磐田信金) 138        |

# 一般・高校女子シングルの部

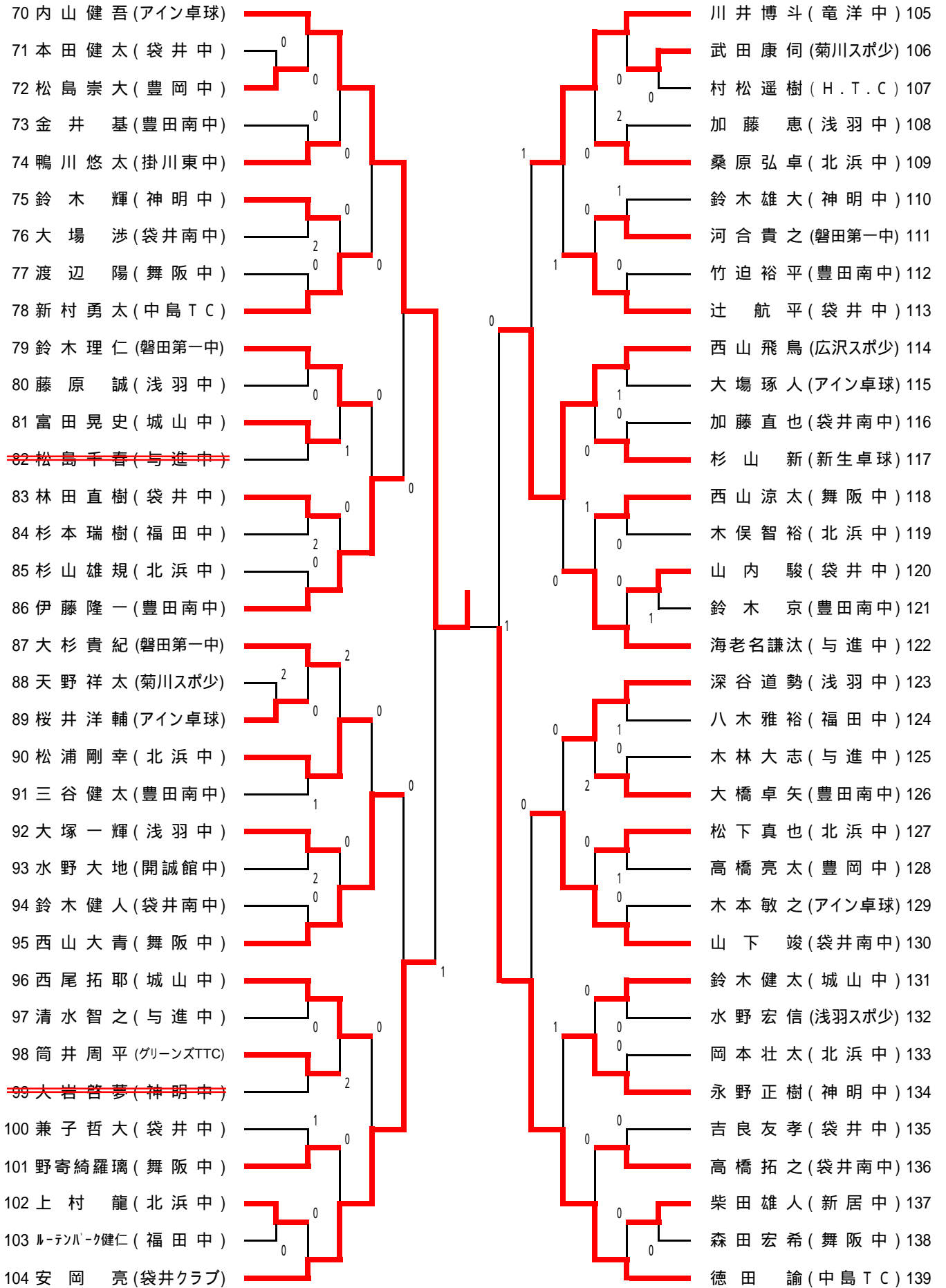
|                              |   |   |   |   |   |   |    |   |                |               |                           |               |
|------------------------------|---|---|---|---|---|---|----|---|----------------|---------------|---------------------------|---------------|
| 1 横原 寛子 (太陽クラブ)              |   |   |   |   |   |   |    |   | 坂本 有 (中島TC)    | 28            |                           |               |
| 2 中根 実穂 (春野高校)               | 0 |   |   |   |   |   |    |   | 村田 翔子 (浜松開誠館高) | 29            |                           |               |
| 3 池谷 茜 (磐田西高)                |   | 0 |   |   |   |   |    | 1 | 平尾 桃 (小笠高校)    | 30            |                           |               |
| 4 松本 由貴 (袋井商業)               |   |   | 2 |   |   |   |    |   | 0              | 岸本 好未 (春野高校)  | 31                        |               |
| 5 岡本 真実 (浜松開誠館高)             |   | 0 |   |   |   |   |    |   | 1              | 菅原 奈緒 (磐田西高)  | 32                        |               |
| 6 熊切 香織 (小笠高校)               |   | 1 |   | 0 |   |   |    | 0 | 0              | 遠藤 奈津紀 (袋井商業) | 33                        |               |
| 7 空谷 夏実 (磐田農高)               |   |   |   |   |   |   | 棄権 |   |                | 岩瀬 尋美 (浅羽スポ少) | 34                        |               |
| 8 平野 依里 (豊田スポ少)              |   |   | 1 |   |   |   |    |   |                | 高尾 歩 (袋井クラブ)  | 35                        |               |
| 9 徳増 香苗 (中島TC)               |   |   |   |   |   |   |    |   | 2              | 0             | 松井 直恵 (浜松ホトニクス)           | 36            |
| 10 藤田伽耶子 (小笠高校)              |   | 0 |   |   |   |   |    |   |                | 1             | 伊藤 渚 (袋井商業)               | 37            |
| 11 大場ももこ (袋井商業)              |   |   | 2 |   |   |   |    |   | 1              | 1             | 宮城 保美 (小笠高校)              | 38            |
| 12 岩井利華子 (磐田南高)              |   | 1 |   |   |   |   |    | 0 |                | 1             | 石川 聡子 (春野高校)              | 39            |
| 13 細谷友美佳 (磐田西高)              |   |   |   | 0 |   |   |    |   | 2              |               | 尾形 晴海 (磐田南高)              | 40            |
| 14 廣瀬詩歩美 (竜洋中)               |   |   |   |   | 2 |   |    |   |                |               | 馬塚 玲奈 (太陽クラブ)             | 41            |
| 15 大原 穂波 (磐田南高)              |   |   |   |   |   |   |    |   |                |               | 山崎 幸子 (小笠高校)              | 42            |
| 16 金村さやか (自由クラブ)             |   | 2 |   | 0 |   |   |    |   |                | 0             | 岡田 秀美 (春野高校)              | 43            |
| 17 岩瀬あゆみ (浅羽スポ少)             |   |   |   | 1 |   |   |    |   |                | 1             | 大塚 友結 (磐田農高)              | 44            |
| 18 坂部 知美 (袋井商業)              |   |   | 0 |   |   |   |    |   |                |               | 石塚帆南美 (中島TC)              | 45            |
| 19 石山 栄美 (春野高校)              |   |   | 0 |   | 0 |   |    |   |                | 0             | 兼子 奈々恵 (袋井商業)             | 46            |
| 20 小林 由佳 (小笠高校)              |   |   |   |   |   |   |    | 1 |                | 0             | 鈴木まどか (磐田西高)              | 47            |
| 21 辻村 渚 (中島TC)               |   |   |   |   |   |   |    |   | 2              |               | 阿部 唯奈 (自由クラブ)             | 48            |
| 22 藤盛 伊琳 (春野高校)              |   |   | 0 |   | 2 |   |    | 0 |                |               | 高山 恵子 (磐田南高)              | 49            |
| <del>23 平野 瑞記 (浜松開誠館高)</del> |   |   |   |   |   |   |    |   |                | 2             | 須和部和世 (H.T.C)             | 50            |
| 24 木野なつみ (袋井商業)              |   |   |   | 0 |   |   |    |   |                | 1             | 高橋 美帆 (袋井商業)              | 51            |
| 25 森本 千賀 (磐田南高)              |   |   | 0 |   |   | 1 |    |   | 0              |               | 恩田 えり (春野高校)              | 52            |
| 26 加藤 綾乃 (磐田西高)              |   |   |   |   |   |   |    | 1 |                |               | 伊藤 人美 (磐田西高)              | 53            |
| 27 近藤 舞 (袋井クラブ)              |   |   |   |   |   |   |    |   |                | 2             | 深田 絢也 (袋井商業)              | 54            |
|                              |   |   |   |   |   |   |    | 2 |                |               | <del>武田 裕美子 (袋井クラブ)</del> | <del>55</del> |

# 中学以下男子シングルの部 (1)



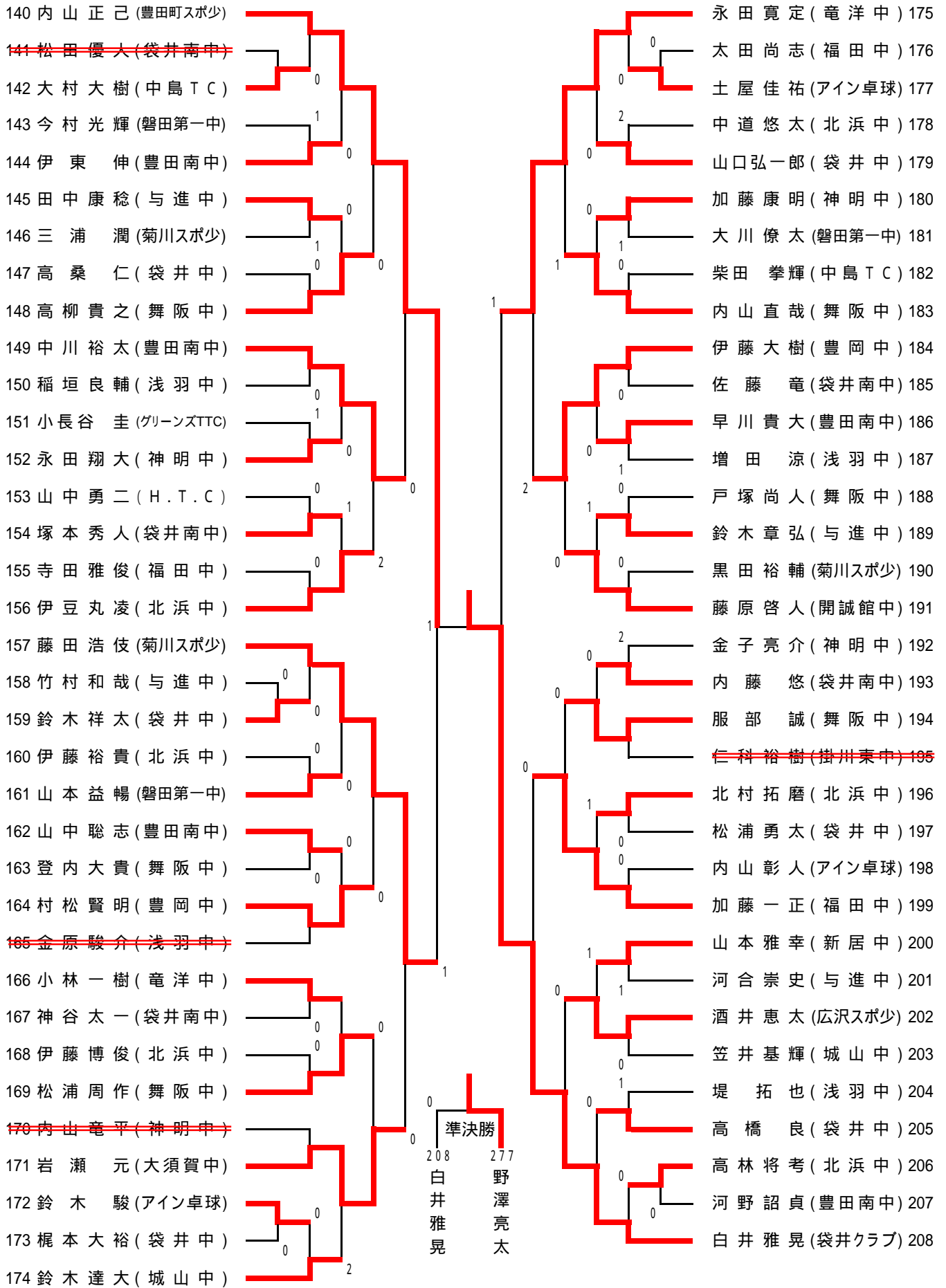


## 中学以下男子シングルス部 (2)





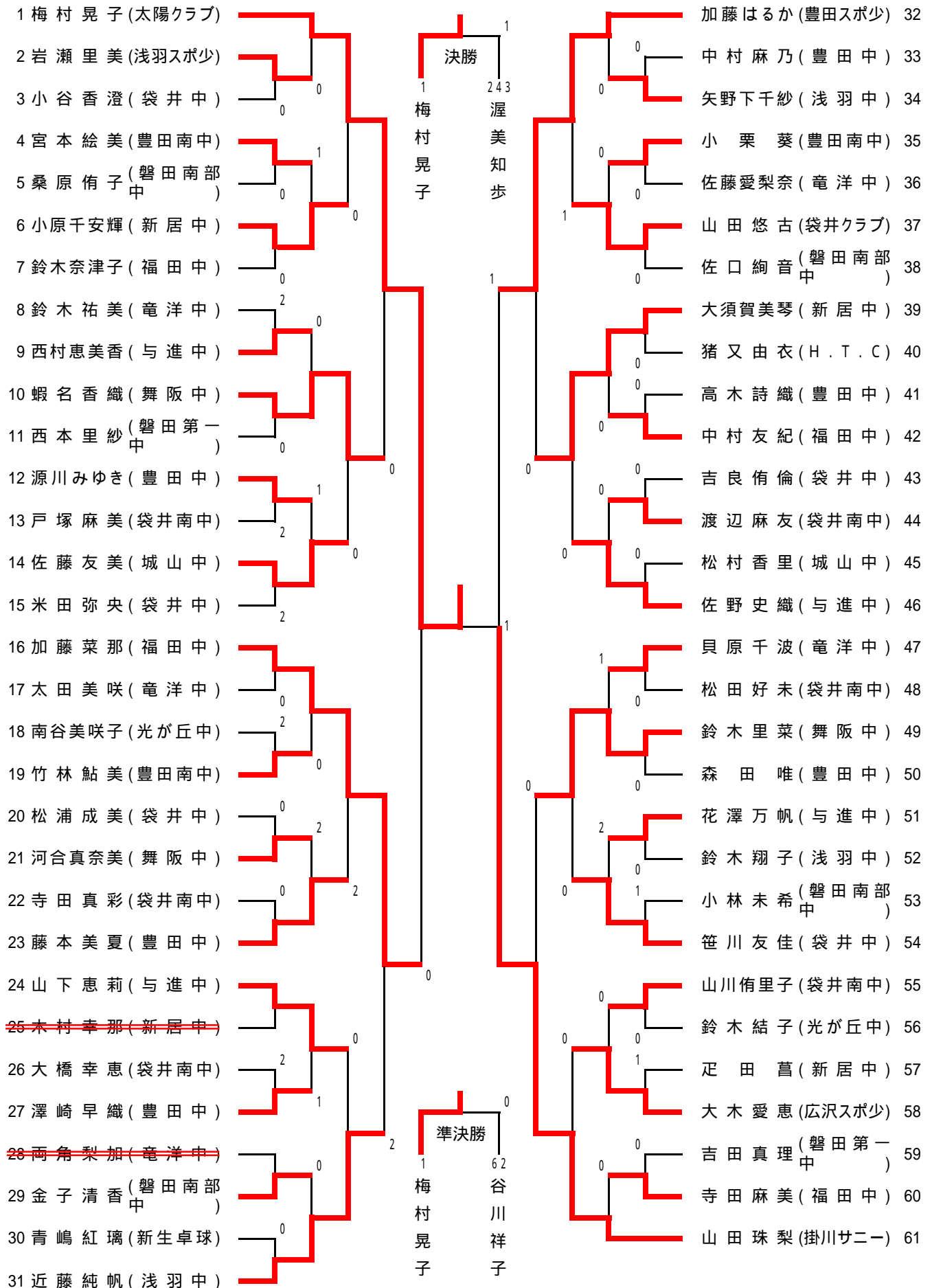
### 中学以下男子シングルの部 (3)



### 中学以下男子シングルス部 (4)

|                                 |   |                       |
|---------------------------------|---|-----------------------|
| 209 宮崎 翔 淑 (掛川サニー)              |   | 袴田 明 紘 (太陽クラブ) 243    |
| 210 市 川 航 (北 浜 中)               |   | 北 野 航 士 (袋井南中) 244    |
| 211 伊 藤 晴 信 (福 田 中)             | 0 | 浪 石 章 之 (菊川スポ少) 245   |
| 212 石 川 悠 生 (掛川東中)              | 0 | 渡 邊 大 希 (豊田南中) 246    |
| 213 佐々木謙太 (舞 阪 中)               | 0 | 藤 原 啓 人 (アイン卓球) 247   |
| 214 飯 田 竜 也 (与 進 中)             | 0 | 太 箆 宗 磨 (H.T.C) 248   |
| 215 下 村 雄 也 (袋 井 中)             | 0 | 馬 淵 翼 (福 田 中) 249     |
| 216 榊 原 将 (アイン卓球)               | 1 | 森 下 平 太 (北 浜 中) 250   |
| 217 原 田 貫 次 (浅 羽 中)             | 0 | 山 本 耕 史 郎 (袋 井 中) 251 |
| 218 鈴 木 将 馬 (袋井南中)              | 2 | 諸 井 孝 行 (浅 羽 中) 252   |
| 219 大 谷 僚 治 (神 明 中)             | 0 | 吉 永 隼 人 (袋 井 中) 253   |
| 220 鈴 木 智 也 (竜 洋 中)             | 0 | 中 嶋 啓 人 (与 進 中) 254   |
| 221 高 山 雄 大 (浅 羽 中)             | 0 | 鹿 沼 生 (広沢スポ少) 255     |
| 222 齋 藤 耕 (北 浜 中)               | 2 | 水 野 芳 則 (磐田第一中) 256   |
| 223 飯 田 洋 典 (豊田南中)              | 0 | 仲 井 法 生 (豊田南中) 257    |
| 224 井伊谷拓真 (菊川スポ少)               | 0 | 磯 部 匡 宏 (神 明 中) 258   |
| 225 坂 口 平 和 (グリーンズTTC)          | 0 | 渡 邊 大 祐 (北 浜 中) 259   |
| 226 藤 沢 創 太 (浅 羽 中)             | 1 | 新 井 一 也 (舞 阪 中) 260   |
| 227 黒 川 泰 央 (豊田南中)              | 2 | 斉 藤 翔 太 (舞 阪 中) 261   |
| 228 茂 木 俊 延 (舞 阪 中)             | 0 | 上 村 颯 (袋 井 中) 262     |
| 229 中 川 潤 (神 明 中)               | 1 | 山 上 和 雅 (神 明 中) 263   |
| 230 鈴 木 秀 和 (袋 井 中)             | 2 | 山 田 慎 悟 (豊田南中) 264    |
| 231 播 磨 功 衛 (磐田第一中)             | 2 | 節 見 幸 弥 (城 山 中) 265   |
| 232 伊 藤 優 司 (アイン卓球)             | 0 | 檜 林 研 太 (掛川東中) 266    |
| 233 渡 辺 裕 也 (与 進 中)             | 0 | 澤 井 秀 也 (新生卓球) 267    |
| 234 岡 本 裕 貴 (北 浜 中)             | 1 | 古 谷 寛 之 (浅 羽 中) 268   |
| 235 畠 裕 史 (浅羽スポ少)               | 2 | 小 林 将 之 (磐田第一中) 269   |
| 236 小 池 柁 伎 (豊田南中)              | 1 | 鈴 木 弘 人 (袋井南中) 270    |
| 237 山 中 昇 (H.T.C)               | 0 | 寺 田 貴 彦 (福 田 中) 271   |
| 238 三 宅 良 樹 (城 山 中)             | 0 | 深 浦 孝 将 (アイン卓球) 272   |
| 239 和 田 隼 輝 (舞 阪 中)             | 0 | 大 村 匠 悟 (北 浜 中) 273   |
| <del>240 山 中 健 太 郎 (袋井南中)</del> | 0 | 宮 津 祥 太 (舞 阪 中) 274   |
| 241 堀 内 弘 武 (豊 岡 中)             | 0 | 鈴 木 勇 輝 (神 明 中) 275   |
| 242 寺 田 圭 佑 (広沢スポ少)             | 0 | 鈴 木 琢 也 (開誠館中) 276    |
|                                 |   | 野 澤 亮 太 (中 島 T C) 277 |

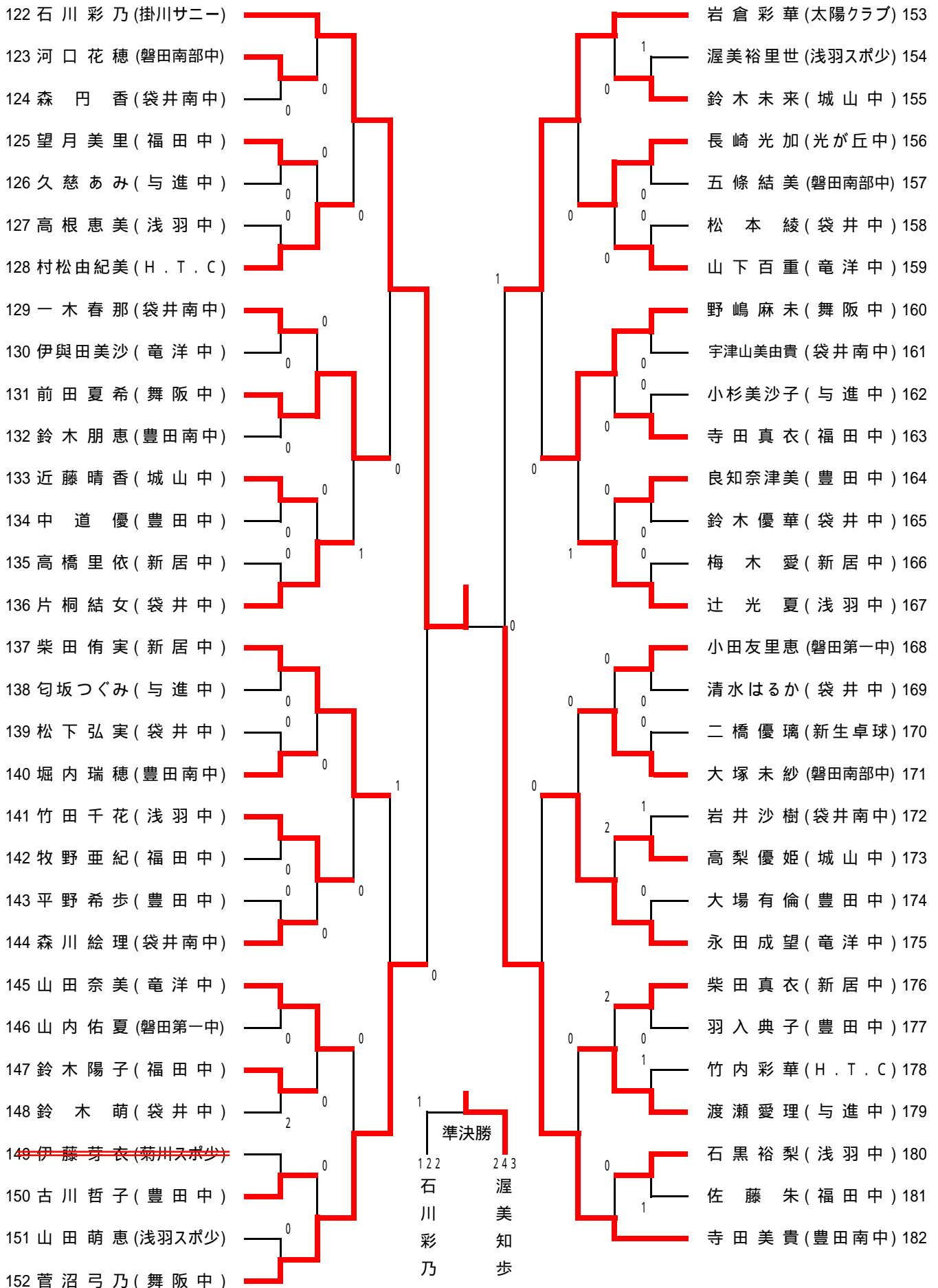
# 中学以下女子シングルの部 (1)



## 中学以下女子シングルの部 (2)

|                           |   |                           |
|---------------------------|---|---------------------------|
| 62 谷川 祥子 (浅羽中)            |   | 森下 実樹 (豊田スポ少) 92          |
| 63 今泉 璃恵 (磐田南部中)          | 0 | 笠原友梨香 (豊田中) 93            |
| 64 溝口奈織美 (浅羽スポ少)          | 0 | 倉田 佳実 (舞阪中) 94            |
| 65 鈴木郁奈江 (竜洋中)            | 1 | 近藤 倫帆 (磐田第一中) 95          |
| 66 山中美優姫 (袋井南中)           | 0 | 金原あかね (浅羽中) 96            |
| 67 藤本 瑠理 (H.T.C)          | 0 | 金原 令奈 (福田中) 97            |
| 68 高山 照子 (城山中)            | 1 | 森美 香子 (新居中) 98            |
| 69 鈴木 彩花 (豊田南中)           | 1 | 左口結季子 (豊田中) 99            |
| 70 鈴木 沙羅 (磐田第一中)          | 0 | 鈴木 杏彩 (城山中) 100           |
| 71 若林里枝子 (新居中)            | 2 | 石田 理奈 (磐田南部中) 101         |
| 72 内藤 麻由 (与進中)            | 0 | 山崎 沙織 (袋井南中) 102          |
| 73 丸尾香有樹 (袋井南中)           | 0 | 村松 佳奈 (与進中) 103           |
| 74 前田 沙紀 (福田中)            | 0 | 大場 かつり (袋井中) 104          |
| 75 匂坂 裕美 (袋井中)            | 0 | 鈴木 愛野 (光が丘中) 105          |
| 76 堀内 香里 (豊田中)            | 0 | <del>山田美紀 (竜洋中) 106</del> |
| 77 恩田 里菜 (光が丘中)           | 2 | 鈴木 千尋 (豊田中) 107           |
| 78 内野由実加 (福田中)            | 0 | 佐藤 若菜 (舞阪中) 108           |
| 79 村上 莉乃 (与進中)            | 1 | 寺田 有那 (福田中) 109           |
| 80 敦賀 郁実 (袋井中)            | 0 | 木根 愛菜 (ISクラブ) 110         |
| 81 大竹 優貴 (豊田中)            | 0 | 山内美沙紀 (袋井中) 111           |
| 82 山本 梨奈 (新居中)            | 0 | 鈴木 華優 (与進中) 112           |
| 83 藤原 さやの (豊田南中)          | 1 | 松浦 里美 (袋井南中) 113          |
| 84 藤江 由佳 (袋井南中)           | 0 | 都築 藤子 (豊田南中) 114          |
| 85 伊東 美香 (磐田南部中)          | 1 | 鈴木 沙樹 (磐田南部中) 115         |
| 86 安部 玖美 (福田中)            | 0 | 川合 晴香 (H.T.C) 116         |
| 87 大田 美月 (磐田第一中)          | 0 | 長崎 美里 (新居中) 117           |
| <del>88 村山 智美 (竜洋中)</del> | 0 | 虫 生 純 (城山中) 118           |
| 89 桐下 裕未 (浅羽中)            | 0 | 西尾 真実 (袋井中) 119           |
| 90 福世 萌 (太陽クラブ)           | 0 | 戸谷 遥花 (浅羽中) 120           |
| 91 佐々木 遥 (舞阪中)            | 0 | 村松 澧 (竜洋中) 121            |

### 中学以下女子シングルス部 (3)



### 中学以下女子シングルの部 (4)

|                          |   |                  |
|--------------------------|---|------------------|
| 183 小木智映子(豊田スポ少)         |   | 伊藤美誠(豊田スポ少) 213  |
| 184 山田麻衣子(舞阪中)           |   | 草薨百香(豊田中) 214    |
| 185 大橋玖美(福田中)            | 0 | 寺田依誉奈(袋井中) 215   |
| 186 太箸あやめ(H.T.C)         | 2 | 進士綾子(ISクラブ) 216  |
| 187 山本若奈(磐田第一中)          | 2 | 村上友音(磐田第一中) 217  |
| 188 伊藤菜那(豊田中)            | 0 | 杉本綾乃(竜洋中) 218    |
| 189 平野里佳(磐田南部中)          | 0 | 小松弥生(新居中) 219    |
| 190 畠綾可(浅羽スポ少)           |   | 内山愛理(磐田南部中) 220  |
| 191 新井奈津子(豊田中)           | 0 | 佐々木亜美(袋井中) 221   |
| 192 成田夕里夏(与進中)           | 2 | 鷹森早希子(与進中) 222   |
| 193 湯川真帆(袋井南中)           | 0 | 鈴木菜摘(豊田南中) 223   |
| 194 佐々木玲美(袋井中)           | 0 | 塚本早紀(城山中) 224    |
| <del>195 鈴木愛加(竜洋中)</del> |   | 袴田麻純(豊田中) 225    |
| 196 中村まどか(新居中)           | 0 | 一柳江里(浅羽中) 226    |
| 197 平松結花(浅羽中)            |   | 村松智美(袋井南中) 227   |
| 198 守田紘子(豊田中)            | 1 | 杉山味紗希(福田中) 228   |
| 199 須藤麻衣(城山中)            | 0 | 有海美穂(豊田南中) 229   |
| 200 鈴木佐友里(与進中)           | 0 | 鈴木由紀子(磐田南部中) 230 |
| 201 保有里紗(袋井南中)           | 0 | 井原綾乃(太陽クラブ) 231  |
| 202 羽賀莞奈(光が丘中)           | 1 | 伊藤有希菜(袋井中) 232   |
| 203 杉山幸子(袋井中)            | 0 | 濱口結(与進中) 233     |
| 204 森麻衣子(舞阪中)            | 2 | 石川愛梨(袋井南中) 234   |
| 205 杉山実友希(広沢スポ少)         |   | 山田友里(豊田中) 235    |
| 206 野村藍(袋井南中)            | 1 | 益田若奈(竜洋中) 236    |
| 207 寺田桃子(磐田南部中)          | 1 | 松島綾香(福田中) 237    |
| 208 鈴木瑞穂(浅羽中)            | 1 | 秋山静(磐田第一中) 238   |
| 209 松本麻矢乃(豊田南中)          | 2 | 鈴木香覧(光が丘中) 239   |
| 210 岸亜沙美(新居中)            | 1 | 荻野梨帆(新居中) 240    |
| 211 寺田恭子(福田中)            | 0 | 寺井沙織(袋井南中) 241   |
| 212 濱永真欧(竜洋中)            |   | 白柳直美(舞阪中) 242    |
|                          |   | 渥美知歩(浅羽中) 243    |