

第43回 TSP杯争奪卓球大会 (男子の部)

★日時 令和3年7月18日(日)
★場所 磐田市総合体育館
★主催 磐田卓球協会
★協賛 株式会社VICTAS

大会役員

参与顧問	大会会長	大会副会長	儘下高育	尾高利男	大庭正裕	田中赫子	内山毅	川合修平
------	------	-------	------	------	------	------	-----	------

競技役員

競技委員長	永井睦人
競技副委員長	太田修司
総務委員長	中嶋英明
総務	北川貴一 仲村保宣 袴田由加里
審判長	田中赫子
審判	各コート1試合目は進行にて指名、2試合目以降は敗者審判
進行委員長	池島弘典
進行	三室康史 鈴木千恵 内藤真悟
	水谷万記子 寺田将大
記録委員長	佐久間民子
記録	鈴木重晴 高橋由紀子 永井舞香
報道委員長	高木哲也
報道	村木由起 実渕玲奈 松下蓮弥
事務局	中田伯良 (セントラルスポーツ)
会計	石山洋平

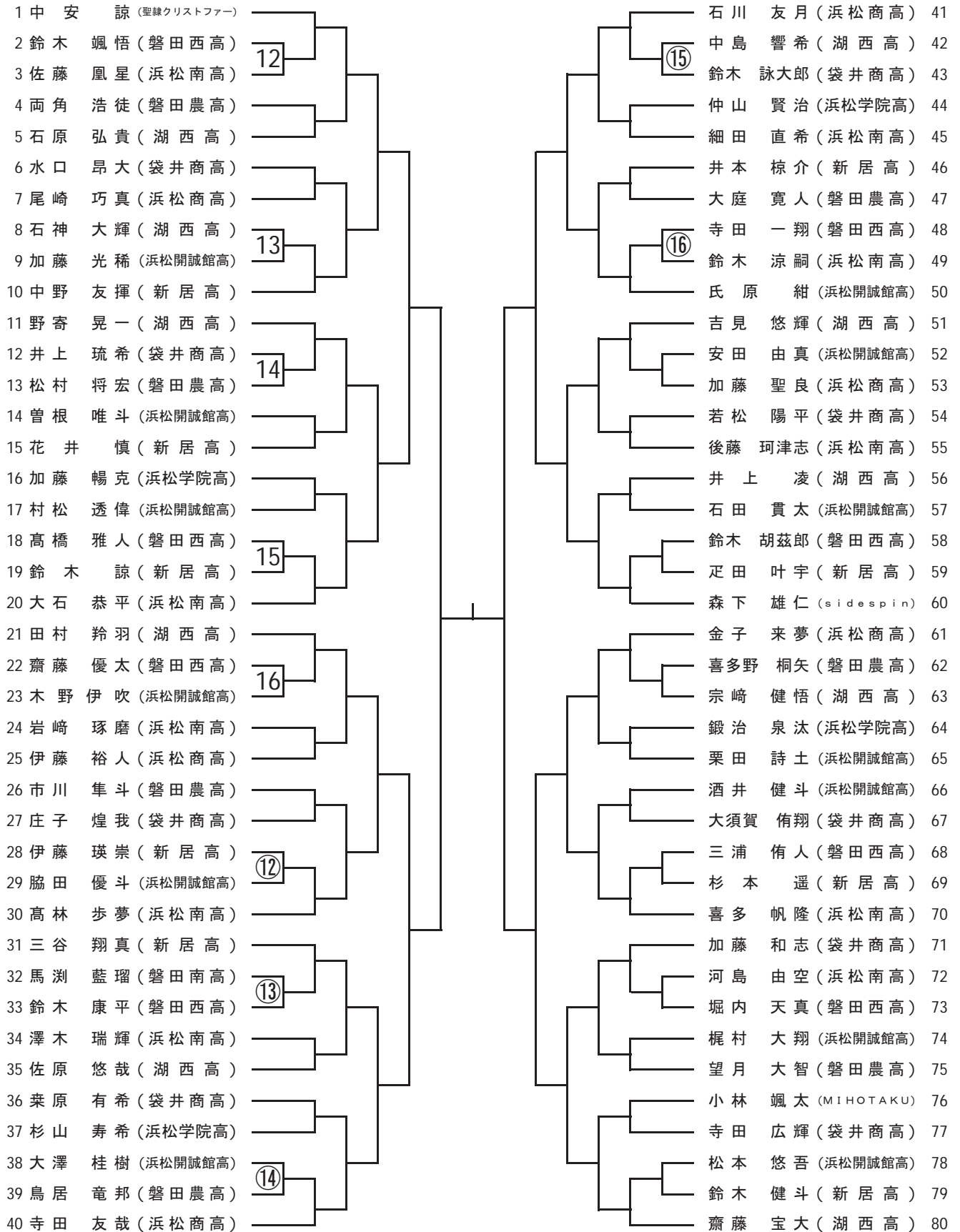
中学以下男子の部 (1)

1	孟 佳 辰 (城山中)		國松 誠 矢 (舞阪中)	62
2	高橋 輝 星 (周南中)	1	平山 透 摩 (周南中)	63
3	宮崎 珠 貴 (舞阪中)		伊藤 駿 (都田ジュニア)	64
4	松下 幸 平 (都田ジュニア)	2	安間 光 汰 (引佐卓球クラブ)	65
5	大塚 蒼 太 (竜洋中)		鈴木 真 輝 (竜洋中)	66
6	鈴木 徹 徹 (引佐卓球クラブ)	3	内村 大 希 (袋井中)	67
7	中間 勇 凱 (細江卓研)		大河 優 哉 (新居町スポ少)	68
8	杉山 倅 大 (MIHOTAKU)	4	谷内 侑 斗 (袋井中)	69
9	鈴木 優 斗 (周南中)		木根 栄 亮 (周南中)	70
10	小池 悠 貴 (掛川西中)	5	足立 丈 流 (sidespin)	71
11	柳沢 溪 太郎 (袋井スポ少)		曾根 千 聖 (舞阪ジュニア)	72
12	高瀬 颯 仁 (SKC)	6	村上 純 太郎 (アイン卓球)	73
13	三ツ谷 創 太 (福田中)		岡田 晴 多 (掛川西中)	74
14	守屋 尚 哉 (袋井中)	7	伏見 海 杜 (城山中)	75
15	高野 啓 太 (JoyS)		青 島 愁 (島田樟誠ジュニア)	76
16	杉田 愷 音 (徳増クラブ)	8	棚田 陸 斗 (雄踏スポ少)	77
17	村石 悠 一 (雄踏スポ少)		棚田 充 輝 (H.T.C)	78
18	富永 悠 葵 (竜洋中)	①	甚沢 和 希 (周南中)	79
19	鈴木 宗 士朗 (袋井中)		寺田 守 志 (城山中)	80
20	齋藤 航 大 (周南中)	②	柴田 直 哉 (都田ジュニア)	81
21	田中 純 平 (福田中)		山本 祐 真 (掛川西中)	82
22	前田 ガブリ (掛川西中)	③	岡本 紅 陽 (周南中)	83
23	菅沼 悠 斗 (舞阪中)		鈴木 栄 祐 (福田中)	84
24	藤原 広 翔 (sidespin)	④	川島 楓 泰 (細江卓研)	85
25	村松 悠 斗 (周南中)		櫻井 悠 成 (舞阪中)	86
26	石原 暖 土 (三ケ日中)	⑤	望月 琉 伊 (周南中)	87
27	鳥居 璃 音 (城山中)		鈴木 晴 翔 (引佐卓球クラブ)	88
28	白井 隆 聖 (新居中)	⑥	岡田 伶 哉 (掛川西中)	89
29	石黒 圭 圭 (袋井中)		兼子 宏 翔 (袋井中)	90
30	瀧澤 翼 翼 (掛川西中)	⑦	木下 達 矢 (都田マインド)	91
31	森下 貴 斗 (アイン卓球)		藤田 虎 大 (新居中)	92
32	川合 陽 人 (SRK)		廣井 慶 音 (細江卓研)	93
33	末永 瑛 大 (sidespin)	⑧	柴田 祐 希 (H.T.C)	94
34	赤堀 礼 於 (福田中)		野末 涉 貴 (引佐卓球クラブ)	95
35	松浦 剛 志 (周南中)		望月 裕 貴 (掛川西中)	96
36	後藤 遼 成 (袋井スポ少)		刑部 龍 佑 (sidespin)	97
37	藤田 竜 成 (新居町スポ少)		松田 隼 弥 (周南中)	98
38	小原 秀 仁 (アイン卓球)		中嶋 考 宏 (袋井スポ少)	99
39	本多 優 斗 (周南中)		村松 弘 康 (袋井中)	100
40	南波 秀 征 (引佐卓球クラブ)		山下 大 輝 (竜洋中)	101
41	高橋 陸 (城山中)		高橋 輝 流 (周南中)	102
42	増田 翔 也 (掛川西中)		麻布 幸 佑 (掛川西中)	103
43	内山 湊 翔 (袋井中)		寺酒 晃 悠 (城山中)	104
44	伊藤 紘 真 (H.T.C)		田村 啓 夢 (都田ジュニア)	105
45	太田 翔 也 (都田ジュニア)		田村 玖 羽 (舞阪ジュニア)	106
46	上島 翔 大 (細江卓研)		藤森 悠 叶 (城山中)	107
47	村松 結 人 (豊岡ストロベリーズ)		土山 輝 馬 (舞阪中)	108
48	高良 彪 愷 (袋井中)		山本 将 暉 (福田中)	109
49	増田 周 真 (掛川西中)		内藤 佑 真 (浅羽中)	110
50	岡田 尋 斗 (浅羽中)		石川 航 洋 (豊岡ストロベリーズ)	111
51	日内地 光 晟 (竜洋中)		高橋 步 夢 (周南中)	112
52	古門 怜 久 (舞阪ジュニア)		渡邊 湊 太 (アイン卓球)	113
53	山下 伊 織 (周南中)		根橋 直 雅 (袋井中)	114
54	伴野 圭 佑 (新居中)		杉山 湊 湊 (周南中)	115
55	鈴木 晴 彦 (周南中)		高橋 和 月 (YKクラブ)	116
56	三松 潤 矢 (福田中)		野中 朔 矢 (袋井中)	117
57	北島 希 望 (雄踏スポ少)		戸田 真 七都 (sidespin)	118
58	福島 慧 士 (都田ジュニア)		田邊 純 也 (掛川西中)	119
59	前島 啓 芯 (引佐卓球クラブ)		赤堀 克 馬 (竜洋中)	120
60	近藤 陽 光 (城山中)		八木 良 祐 (JoyS)	121
61	鈴木 瑛 大 (舞阪中)			122

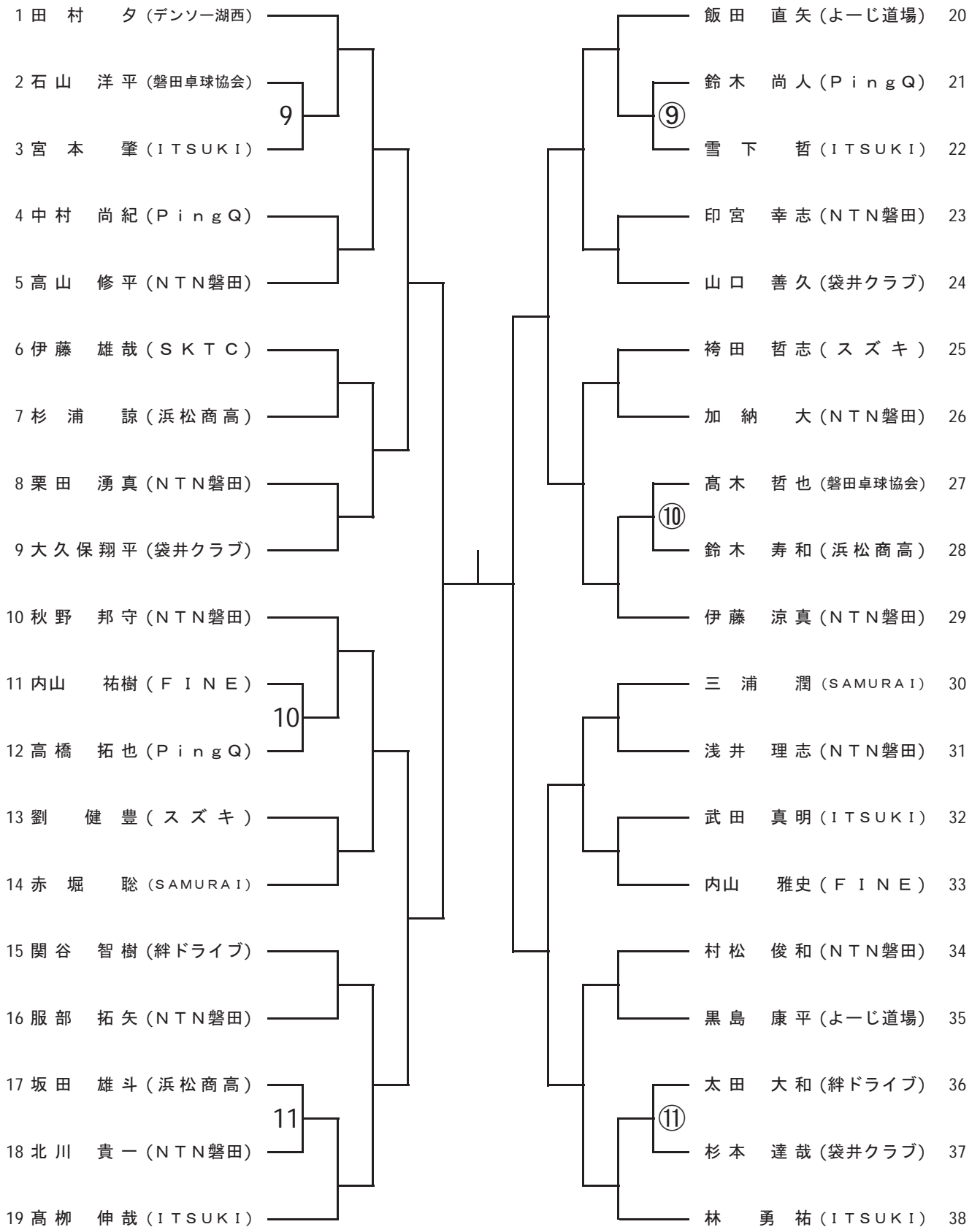
中学以下男子の部 (2)

124 亀久保 遥斗 (舞阪中)		鈴木 陽大 (sidespin)	185
125 幸田 竜誠 (城山中)	17	戸塚 琉喜歩 (周南中)	186
126 杉山 侑津季 (周南中)		森 光瑠 (福田中)	187
127 木戸 啓人 (袋井中)	18	小柳津 康晴 (掛川西中)	188
128 藤村 琉唯 (新居中)		高柳 咲也 (引佐卓球クラブ)	189
129 増井 楓大 (都田ジュニア)	19	高藤 真心 (雄踏スポ少)	190
130 内野 日々輝 (福田中)		芳野 雅幸 (袋井スポ少)	191
131 岡田 昂太 (アイン卓球)	20	高野 舜希 (Joy S)	192
132 板垣 聡太 (雄踏スポ少)		酒井 蒼 (周南中)	193
133 叶木 裕翔 (sidespin)	21	深田 康平 (城山中)	194
134 渭原 陸弥 (細江卓研)		太田 智也 (細江卓研)	195
135 福田 優斗 (周南中)	22	松浦 朋生 (掛川西中)	196
136 江島 直樹 (掛川西中)		加藤 将仁 (都田ジュニア)	197
137 鈴木 大翔 (浅羽中)	23	川久保 治樹 (袋井中)	198
138 神山 椋建 (島田樟誠ジュニア)		木下 健 (都田マインド)	199
139 鈴木 陣 (都田ジュニア)	24	山下 莉斗 (舞阪ジュニア)	200
140 田中 桜伽 (引佐卓球クラブ)		三品 慶一郎 (引佐卓球クラブ)	201
141 杉山 晃啓 (福田中)	17	齊藤 蒼一朗 (掛川西中)	202
142 藤原 舜太 (sidespin)		山口 悠河 (H.T.C)	203
143 後藤 新 (掛川西中)	18	原川 明日真 (周南中)	204
144 小野寺 豊 (袋井中)		鈴木 響 (竜洋中)	205
145 芳野 守隆 (袋井スポ少)	19	村松 弘啓 (袋井中)	206
146 渡辺 歩夢 (周南中)		杉本 優斗 (周南中)	207
147 戎 晋太郎 (SKC)	20	松村 柴朝聖 (舞阪中)	208
148 望月 滉太 (周南中)		小鈴木 康太 (城山中)	209
149 飯田 千慧 (掛川西中)	21	加藤 勇樹 (神久呂中)	210
150 西室 樹 (城山中)		市川 柊吾 (都田ジュニア)	211
151 眞田 創太 (Joy S)	22	村越 奏太 (アイン卓球)	212
152 高柳 奏大 (袋井中)		杉浦 櫻太朗 (新居町スポ少)	213
153 古橋 凜平 (竜洋中)	23	平野 晴琉 (城山中)	214
154 小松 陽斗 (細江卓研)		飯尾 剣士 (引佐卓球クラブ)	215
155 小林 大河 (Joy S)		田尻 輝流 (竜洋中)	216
156 高橋 心路 (袋井中)	24	佐藤 太河 (アイン卓球)	217
157 刑部 こうま (sidespin)		鈴木 孝徳 (袋井中)	218
158 大谷 侑生 (掛川西中)		鈴木 蓮央 (周南中)	219
159 安間 颯太 (周南中)		大谷 洸生 (袋井スポ少)	220
160 平松 大和 (新居中)		山口 倅生 (掛川西中)	221
161 稲垣 りゅう (舞阪中)		辻村 俊祐 (雄踏スポ少)	222
162 渥美 元輝 (掛川西中)		砂田 遼也 (周南中)	223
163 鈴木 悠斗 (城山中)		菊池 恭磨 (袋井中)	224
164 高橋 凜汰 (周南中)		西尾 透輝 (細江卓研)	225
165 飯塚 詞音 (三ケ日中)		水野 充規 (周南中)	226
166 鈴木 柊叶 (竜洋中)		大庭 郁人 (福田中)	227
167 高柳 奏也 (引佐卓球クラブ)		杉山 隼都 (都田ジュニア)	228
168 鈴木 幸樹 (袋井中)		野寄 真矢 (舞阪中)	229
169 野寄 翔央 (舞阪ジュニア)		河邊 翔太郎 (新居中)	230
170 堀 達幸 (袋井スポ少)		鈴木 りょう (三ケ日中)	231
171 伊藤 陽弥 (H.T.C)		田中 凜太郎 (アイン卓球)	232
172 市川 瑛大 (豊岡ストロベリーズ)		富田 翔太 (城山中)	233
173 中山 敢太 (細江卓研)		杉本 悠 (竜洋中)	234
174 久保田 実雅 (周南中)		鶴見 真臣 (周南中)	235
175 鈴木 稜人 (アイン卓球)		鈴木 颯侍 (福田中)	236
176 加藤 大地 (都田ジュニア)		村松 晴人 (豊岡ストロベリーズ)	237
177 内野 煌太 (福田中)		朋希 (sidespin)	238
178 大城 唯斗 (周南中)		日内地 晟斗 (竜西スポ少)	239
179 樋口 大和 (引佐卓球クラブ)		守屋 海翔 (周南中)	240
180 埋田 翔太 (浅羽中)		川崎 啓太 (掛川西中)	241
181 大石 航平 (舞阪中)		近藤 凜紀翔 (舞阪中)	242
182 松井 斗優悟 (掛川西中)		日々 楓介 (袋井中)	243
183 袴田 竜之佑 (雄踏スポ少)		島田 優人 (島田樟誠ジュニア)	244
184 堀川 翔真 (城山中)			245

高校男子の部



一般男子の部





強粘着・激変化。 中国以上の 中国ラバー



トリプルダブルエキストラ
TRIPLE Double Extra

5,720円(税込)

Style: 強粘着住裏ソフト
Thickness: MAX/2.0
Made in China

200040

Hardness
57.5±3

張子の高さ	9.4
回転量	9.5
ネット時のスピード	7.0
ドライブ時のスピード	9.0
ドライブの相戻	7.3



最新情報を見逃さない LINE @victas

株式会社 VICTAS www.victas.com