

# バンビ男子

試合順序: ①2-3 ②1-3 ③1-2

NO 氏名 学年 チーム名 順位

1	1	那須 桃貴	2	MIHOTAKU	1
	2	河邊 尋則	年長	新居町スポ少	2
	3	増田 海惶	2	富士スポ少	3

5-	2位	内河 秀介	2	袋井クラブジュニア	
----	----	-------	---	-----------	--

4-	2位	赤堀 壱	2	菊川スポ少	
----	----	------	---	-------	--

2	4	阪田 創一	2	アイン卓球クラブ	2
	5	前花 悠人	1	富士スポ少	3
	6	今泉 樹	年長	細江卓研	1

3	7	池田 憇連	1	JoyS	1
	8	小林 琉唯	2	するが	3
	9	村松 理久	1	竜洋西	2

4	10	伊藤 旭	1	ぬまたくクラブ	1
	11	赤堀 壱	2	菊川スポ少	2
	12	阪田 一真	1	アイン卓球クラブ	3

3-	2位	村松 理久	1	竜洋西	
----	----	-------	---	-----	--

2-	2位	阪田 創一	2	アイン卓球クラブ	
----	----	-------	---	----------	--

1-	2位	河邊 尋則	年長	新居町スポ少	
----	----	-------	----	--------	--

5	13	漆畑 竜芽	年長	JoyS	1
	14	内河 秀介	2	袋井クラブジュニア	2
	15	小泉一巧	1	富士スポ少	

# バンビ女子

試合順序: ①1-4 ②2-3 ③2-4 ④1-3 ⑤3-4 ⑥1-2

NO 氏名 学年 チーム名 順位

1	1	野島 季依	2	よ〜じ道場	1
	2	杉浦はぐみ	1	新居町スポ少	2
	3	波木 朱莉	年長	するが	4
	4	西澤 乙桜	幼・保	細江卓研	3

試合順序: ①2-3 ②1-3 ③1-2

2	5	河原崎 葵	1	大井川スポ少	1
	6	吉川侑希乃	2	雄踏スポ少	2
	7	小池 真桜	1	豊田町スポ少	3

3	8	中嶽琉々華	2	REGAL	2
	9	川合 彩月	1	豊田町スポ少	3
	10	友部茉莉杏	2	太陽クラブ	1

4	11	荻田 夕彩	1	雄踏スポ少	2
	12	樋口あや芽	2	都田マインド	1
	13	本間しおり	年長	清卓クラブ	3

5	14	吉村 風花	1	豊田町スポ少	1
	15	小松原愛矢	2	菊川スポ少	3
	16	坂田 心夏	2	雄踏スポ少	2

1-	2位	杉浦はぐみ	1	新居町スポ少	
----	----	-------	---	--------	--

7-	2位	日野 琴美	1	太陽卓球クラブ	
----	----	-------	---	---------	--

6	17	澤木 楓	2	よ〜じ道場	1
	18	本間しおん	2	清卓クラブ	3
	19	黒瀬 麻心	幼・保	細江卓研	2

7	20	田村 歩羽	1	舞阪ジュニア	1
	21	日野 琴美	1	太陽卓球クラブ	2
	22	森川 七海	2	新居町スポ少	3
	23	松山一実咲	幼・保	袋井クラブジュニア	

決勝

決勝

# カブ男子

試合順序: ①2-3 ②1-3 ③1-2

試合順序: ①2-3 ②1-3 ③1-2

NO 氏名 学年 チーム名 順位

順位 氏名 学年 チーム名 NO

1	1	田村 玖羽	4	舞阪ジュニア	1
	2	田中 遥人	4	清卓クラブ	
	3	水島 心悟	2	豊田町スポ少	2

8	1	野寄 翔央	4	舞阪ジュニア	22
	2	河原崎 遥音	3	大井川スポ少	23
	3	妹尾 大翔	4	サワキュウTTC	24

2	4	上村 大晟	3	徳増卓球クラブ	1
	5	藪崎 春翔	2	清水スポ少	2
	6	松山 諒太郎	4	袋井クラブジュニア	

					Bye

3	7	杉本 湊哉	3	大井川スポ少	1
	8	刑部 昊真	4	sidespin	3
	9	袴田 竜之佑	4	雄踏スポ少	2

9	2	富田 優月	2	清水スポ少	25
	1	五十嵐 悠真	3	豊田町スポ少	26
	3	癸生川 智仁	4	袋井クラブジュニア	27

4	12	栗島 悠太郎	2	ぬまたくクラブ	1
	10	藤森 健叶	4	YK卓球クラブ	3
	11	中村 柊介	3	太陽クラブ	2

10	1	杉本 蒼音	3	浅羽スポ少	28
	2	鈴木 悠太	4	するが	29
	3	安岡 知葵	4	太陽クラブ	30

5	13	中澤 侑也	4	ファミリー	1
	14	川合 就士	3	豊田町スポ少	2
	15	宮下 篤人	4	袋井スポ少	3

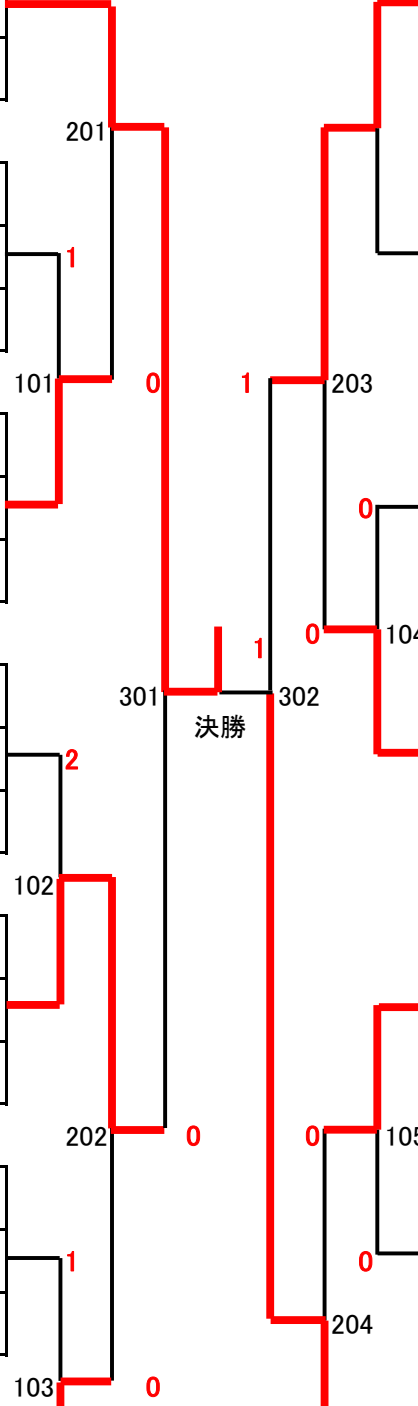
11	1	富田 一優	4	清水スポ少	31
	2	上村 康晟	3	徳増卓球クラブ	32
	3	西尾 拓真	4	袋井スポ少	33

6	16	津野 颯太	4	菊川スポ少	2
	17	安達 舜平	4	舞阪ジュニア	1
	18	内河 颯太	4	袋井クラブジュニア	3

12	1	鈴木 凜太郎	3	太陽クラブ	34
	2	村橋 樹生	3	富士スポ少	35
	3	白澤 豪磨	4	三ヶ日卓教	36

7	19	高野 舜希	4	JoyS	1
	20	林 勇吹	4	ITSUKIクラブ	2
	21	河西 信彦	4	三ヶ日卓教	3

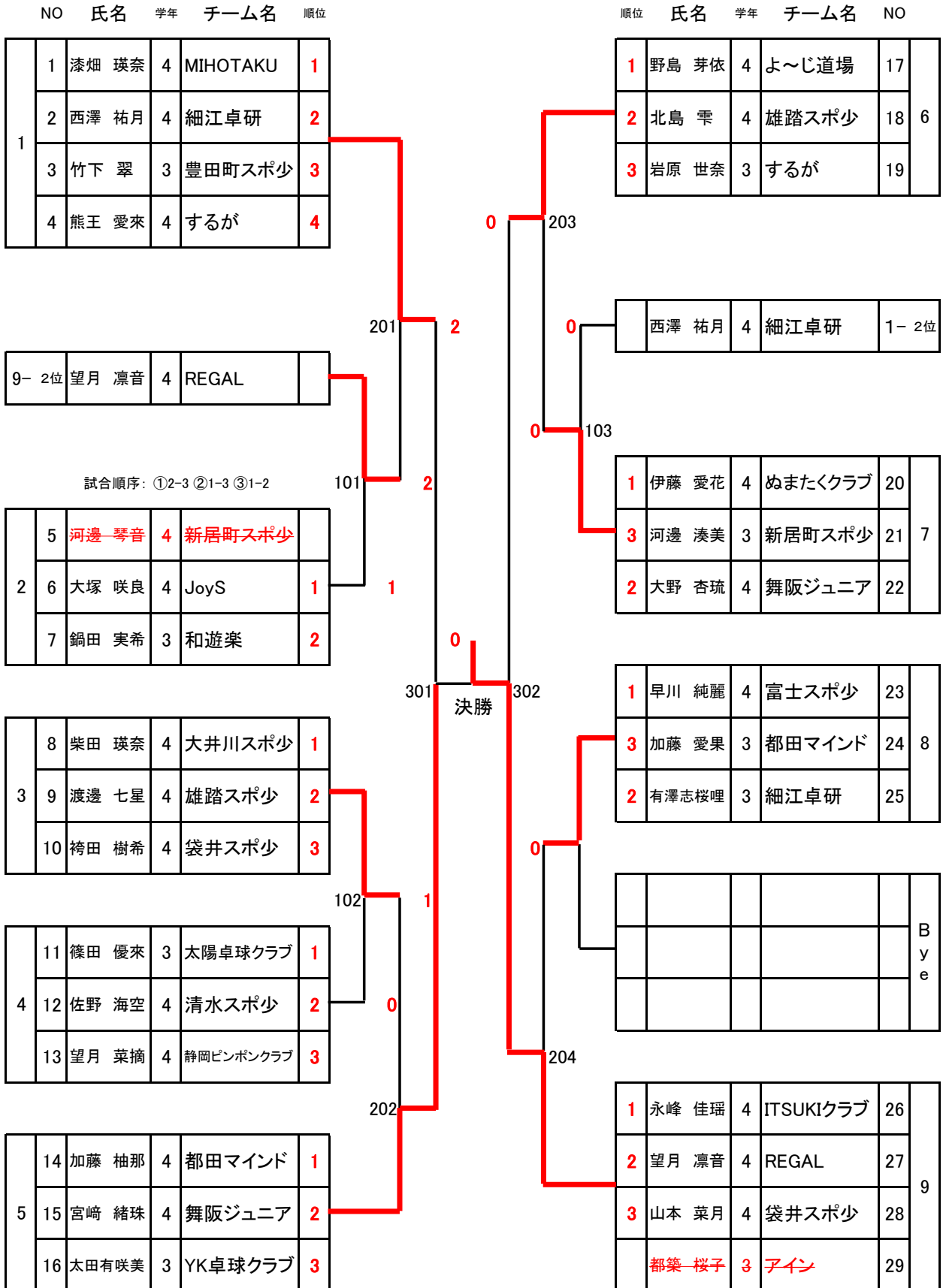
13	1	三田 彩斗	4	ぬまたくクラブ	37
	2	河合 泰司	4	豊田町スポ少	38
	3	堀川 真叶	3	ITSUKIクラブ	39



# カブ女子

試合順序: ①1-4 ②2-3 ③2-4 ④1-3 ⑤3-4 ⑥1-2

試合順序: ①2-3 ②1-3 ③1-2



# ホープス男子

試合順序: ①1-4 ②2-3 ③2-4 ④1-3 ⑤3-4 ⑥1-2

試合順序: ①2-3 ②1-3 ③1-2

NO	氏名	学年	チーム名	順位
1	1 永峰 佳麒	6	ITSUKIクラブ	1
	2 齋藤 蓮桜	6	するが	
	3 近藤 悠真	6	卓球交流会	2
	4 山内 拓人	5	雄踏スポ少	3

試合順序: ①2-3 ②1-3 ③1-2

2	5 叶木 裕翔	6	sidespin	1
	6 大谷 優哉	6	新居町スポ少	2
	7 大川内彰利	5	静岡ピンポンクラブ	3

3	8 小澤 裕夫	6	JoyS	
	9 堀内 星良	6	舞阪ジュニア	
	10 安岡 昊葵	5	太陽クラブ	1

4	11 岡田 昂太	6	アイン	1
	12 瀬本 裕介	5	REGAL	2
	13 池田 匠弥	6	静岡ピンポンクラブ	3

B				
y				
e				

5	14 池田 虎以	5	JoyS	1
	15 大谷 洸生	6	袋井スポ少	3
	16 雨宮 隼汰	5	清卓クラブ	2

6	17 杉浦櫻太朗	6	新居町スポ少	1
	18 坂本 健造	6	卓球交流会	3
	19 村越 奏太	5	アイン	2

7	20 曾根 千聖	6	舞阪ジュニア	1
	21 佐藤 芽生	6	ぬまたくクラブ	2
	22 大長 昌樹	6	静岡ピンポンクラブ	3

8	23 太田 伶	5	ファミリー	1
	24 藤原 舜太	6	sidespin	3
	25 長谷川斗空	6	太陽クラブ	2

9	26 川島 颯泰	5	細江卓研	1
	27 村松 昴	6	清水スポ少	
	28 加藤 晴	5	新居スポ少	2

10	29 持田 健	6	都田マインド	1
	30 河原崎蒼真	5	JoyS	2
	31 寺田隼太郎	5	竜洋西	3

11	32 井上 雄新	6	するが	1
	33 北詰 柊耶	6	太陽クラブ	2
	34 都築 侑飛	6	アイン	3

順位	氏名	学年	チーム名	NO
1	木下 達矢	6	都田マインド	35
2	芳野 守隆	5	袋井スポ少	36
3	河西 悠作	5	三ヶ日卓教	37

	近藤 悠真	6	卓球交流会	1-2位
--	-------	---	-------	------

13	1 藤田 竜成	5	新居町スポ少	38
	2 鈴木 智哉	6	静岡ピンポンクラブ	39
	岡本香久良	6	太陽クラブ	40

14	高野 啓太	6	JoyS	41
	2 刑部 龍祐	6	sidespin	42
	1 成岡 寛太	5	静岡ピンポンクラブ	43

15	1 杉山 翔悟	6	アイン	44
	2 土田 智雄	5	ぬまたくクラブ	45
	3 橋本 健新	6	卓球交流会	46

16	1 和田 将生	5	ファミリー	47
	2 古門 怜久	5	舞阪ジュニア	48
	3 廣井 慶音	5	細江卓研	49

17	1 山下 莉斗	5	舞阪ジュニア	50
	2 安田 大希	6	ぬまたくクラブ	51
	3 市川 瑛大	5	豊岡ストロベリーズ	52

18	2 渡邊 湊太	5	アイン	53
	1 鈴木心都輝	6	太陽卓球クラブ	54
	3 富樫 由歩	5	静岡ピンポンクラブ	55

19	1 前花 充希	5	富士スポ少	56
	2 百鬼 朔耶	5	豊田町スポ少	57
	3 田嶋 健冬	5	袋井スポ少	58

20	1 足立 文流	5	sidespin	59
	2 杉浦稟之助	5	新居町スポ少	60
	3 水野 里空	6	静岡ピンポンクラブ	61

21	1 三浦 大和	6	REGAL	62
	3 望月 晴太	6	卓球交流会	63
	2 日内地晟斗	6	竜洋西	64

22	1 日下部航大	5	JoyS	65
	2 林 奏磨	5	浅羽スポ少	66
	3 宮崎 伊央	6	サワキュウTTC	67

決勝

# ホープス女子

試合順序: ①2-3 ②1-3 ③1-2

試合順序: ①2-3 ②1-3 ③1-2

NO 氏名 学年 チーム名 順位

順位 氏名 学年 チーム名 NO

1	1	岩見 百恵	6	徳増卓球クラブ	1
	2	町田 佳穂	5	静岡ピンポンクラブ	2
	3	関-実莉彩	5	新居町スポ少	

12	1	岩見 香蓮	5	徳増卓球クラブ	34
	2	大畑利衣紗	6	清水スポ少	35
	3	高橋 泉月	6	YK卓球クラブ	36

2	4	山田 真瑚	6	豊田町スポ少	1
	5	鈴木 梨央	6	太陽クラブ	2
	6	野末 小春	5	ITSUKIクラブ	3

13	1	津高 由奈	5	豊田町スポ少	37
	2	中村 想	6	ITSUKIクラブ	38
	3	鈴木 梨央	6	するが	39

3	7	小川 夢愛	5	MIHOTAKU	1
	8	鈴木 日葵	5	sidespin	2
	9	熊王 玲来	6	するが	3

14	1	松下ひかる	6	アイン卓球クラブ	40
	2	見城 美理	6	JoyS	41
	3	疋田 心結	5	新居町スポ少	42

4	10	近藤 凜	5	新居町スポ少	1
	11	小澤 日和	6	藤スポ-アイダス	
	12	大久保里菜	6	アイン卓球クラブ	2

15	1	玉石 汐里	6	MIHOTAKU	43
	2	山口 咲英	6	よ〜じ道場	44
	3	石川 凜華	5	雄踏スポ少	45

5	13	山田 悠乃	6	よ〜じ道場	1
	14	堀 杏華	6	清水スポ少	2
	15	萩原 紗那	5	竜洋西	3

16	1	大井川琳奈	5	細江卓研	46
	3	増田 奈海	5	富士スポ少	47
	2	奥村 仁胡	6	袋井スポ少	48

6	16	伊藤 一花	5	ぬまたくクラブ	1
	17	鈴木 椰々	6	浅羽スポ少	2
	18	山本 杏実	6	袋井スポ少	3

17	1	草間あいる	5	清卓クラブ	49
	3	岡本 満帆	6	浅羽スポ少	50
	2	川崎みずき	6	SKTC	51

7	19	小林 芽生	6	MIHOTAKU	1
	20	三上 明夏	5	舞阪ジュニア	2
	21	有川まひろ	6	ITSUKIクラブ	3

18	1	石塚 茉花	6	徳増卓球クラブ	52
	2	波木 愛莉	5	するが	53
	3	深田 結衣	6	豊岡ストロベリーズ	54

B y e					

19	2	多田 穂香	5	ぬまたくクラブ	55
	1	梶苺 依	6	舞阪ジュニア	56
	3	船越 千夏	6	袋井スポ少	57

8	22	宇都 有梨	6	よ〜じ道場	1
	23	加藤 穂果	6	都田マインド	2
	24	大畑 唯花	6	豊岡ストロベリーズ	3

20	1	青野 美咲	5	大井川スポ少	58
	3	森川帆乃香	5	新居町スポ少	59
	2	鈴木 香芽	6	竜洋西	60

9	25	川合 美桜	6	sidespin	1
	26	那須 華香	6	MIHOTAKU	2
	27	山下奈々花	5	新居町スポ少	3

21	1	西 心春	6	MIHOTAKU	61
	3	鈴木 欧華	5	アイン卓球クラブ	62
	2	加古 若奈	6	浅羽スポ少	63

10	28	鈴木 七海	5	するが	2
	29	大塚 梨央	6	JoyS	1
	30	岡本 凪咲	6	浅羽スポ少	3

22	1	渥美 有里	6	sidespin	64
	3	五十嵐真衣	6	豊田町スポ少	65
	2	飯田 花恋	6	清水スポ少	66

11	31	外山みちる	6	アイン卓球クラブ	1
	32	中山穂乃佳	6	袋井スポ少	2
	33	鍋田 果歩	5	和遊楽	3

23	1	花沢 夏琳	5	よ〜じ道場	67
	2	高野真由美	6	和遊楽	68
	3	高橋 咲帆	6	袋井スポ少	69

決勝

201

101

301

102

202

401

203

302

103

204

205

104

303

105

206

402

207

106

304

107

208

## バンビ男子

NO	氏名	学年	チーム名
1	那須 桃貴	2	MIHOTAKU
2	河邊 尋則	年長	新居町スポ少
3	池田 偲連	1	JoyS
3	伊藤 旭	1	ぬまたくクラブ
5	赤堀 壱	2	菊川スポ少
5	今泉 樹	年長	細江卓研
5	村松 理久	1	竜洋西
5	漆畑 竜芽	年長	JoyS

## バンビ女子

NO	氏名	学年	チーム名
1	田村 歩羽	1	舞阪ジュニア
2	野島 季依	2	よ〜じ道場
3	吉村 風花	1	豊田町スポ少
3	友部茉莉杏	2	太陽クラブ
5	河原崎 葵	1	大井川スポ少
5	樋口あや芽	2	都田マインド
5	日野 琴美	1	太陽卓球クラブ
5	澤木 楓	2	よ〜じ道場

## カブ男子

NO	氏名	学年	チーム名
1	田村 玖羽	4	舞阪ジュニア
2	三田 彩斗	4	ぬまたくクラブ
3	中澤 侑也	4	ファミリー
3	野寄 翔央	4	舞阪ジュニア
5	杉本 湊哉	3	大井川スポ少
5	高野 舜希	4	JoyS
5	杉本 蒼音	3	浅羽スポ少
5	富田 一優	4	清水スポ少

## カブ女子

NO	氏名	学年	チーム名
1	永峰 佳瑠	4	ITSUKIクラブ
2	加藤 柚那	4	都田マインド
3	野島 芽依	4	よ〜じ道場
3	漆畑 瑛奈	4	MIHOTAKU
5	望月 凜音	4	REGAL
5	柴田 瑛奈	4	大井川スポ少
5	伊藤 愛花	4	ぬまたくクラブ
5	早川 純麗	4	富士スポ少

## ホープス男子

NO	氏名	学年	チーム名
1	永峰 佳麒	6	ITSUKIクラブ
2	日下部航大	5	JoyS
3	井上 雄新	6	するが
3	和田 将生	5	ファミリー
5	池田 虎以	5	JoyS
5	杉浦櫻太郎	6	新居町スポ少
5	藤田 竜成	5	新居町スポ少
5	鈴木心都輝	6	太陽卓球クラブ

## ホープス女子

NO	氏名	学年	チーム名
1	岩見 百恵	6	徳増卓球クラブ
2	花沢 夏琳	5	よ〜じ道場
3	小林 芽生	6	MIHOTAKU
3	玉石 汐里	6	MIHOTAKU
5	伊藤 一花	5	ぬまたくクラブ
5	外山みちる	6	アイン卓球クラブ
5	岩見 香蓮	5	徳増卓球クラブ
5	石塚 茉花	6	徳増卓球クラブ